

令和5年度

教育に関する事務の管理及び執行の
状況についての点検及び評価の報告書

令和6年11月

芽室町教育委員会

はじめに

平成 19 年 6 月に「地方教育行政の組織及び運営に関する法律」の一部が改正され、教育委員会は毎年、その権限に属する事務の管理及び執行の状況について点検及び評価を行い、その結果に関する報告書を作成し、議会に提出するとともに公表することが規定されました。

本報告書は、効果的な教育行政の一層の推進を図るとともに町民に対する説明責任を果たすために、「地方教育行政の組織及び運営に関する法律」第 26 条の規定に基づき、令和 5 年度の教育委員会の活動状況や事務事業の点検・評価を実施し、報告するものです。

この点検・評価は、「第 5 期芽室町総合計画」の後期実施計画中、「基本目標 2 心豊かで輝く人と文化を育むまちづくり」に定める施策に沿って、毎年度、点検・評価を実施することとしています。

令和 6 年 11 月

芽室町教育委員会

(参考) 地方教育行政の組織及び運営に関する法律

(教育に関する事務の管理及び執行の状況の点検及び評価等)

第 26 条 教育委員会は、毎年、その権限に属する事務（前条第一項の規定により教育長に委任された事務その他教育長の権限に属する事務（同条第四項の規定により事務局職員等に委任された事務を含む。）を含む。）の管理及び執行の状況について点検及び評価を行い、その結果に関する報告書を作成し、これを議会に提出するとともに、公表しなければならない。

2 教育委員会は、前項の点検及び評価を行うに当たっては、教育に関し学識経験を有する者の知見の活用を図るものとする。

目 次

第1章 教育委員会の活動状況

	ページ
1 教育委員会の会議の開催状況	1
2 条例、規則等の制定、改廃及び計画等の策定の状況	6
3 教育委員の活動状況	7
4 附属機関等の開催状況	8
5 教育関係の表彰	10
6 教育委員会の組織	11
7 教育委員会事務局の事務分掌	12

第2章 施策マネジメントシートによる評価

1 学校教育の充実	17
2 社会教育の推進	20
3 地域文化の振興	22
4 スポーツしやすい環境づくり	24

第3章 芽室町教育振興基本計画における位置付け及び達成目標等

1 芽室町教育振興基本計画施策項目及び成果指標実績	27
---------------------------	----

第1章

教育委員会の活動状況

1 教育委員会の会議の開催状況

芽室町教育委員会の会議は原則として公開で、毎月1回開催しています。

この会議においては、地方教育行政の組織及び運営に関する法律及び芽室町教育委員会会議規則に基づき、教育長及び教育委員が教育行政に関する基本的な方針の決定や教育委員会規則の制定、職員の任免に関することなど、教育に関するさまざまな議題について審議しました。

令和5年度は次のとおり開催しました。

期 日	番 号	付 議 案 件
令和5年 4月26日	報告第 1 号	芽室町奨学金貸付の件
	報告第 2 号	区域外就学認定の件
	議案第 1 号	芽室町教育支援委員会委員委嘱の件
	議案第 2 号	芽室町教育研究所職員委嘱の件
	議案第 3 号	芽室町立学校における学校運営協議会委員委嘱の件
令和5年 5月22日	報告第 3 号	就学困難な児童生徒に係る就学援助認定の件
	報告第 4 号	芽室町奨学金貸付の件
	議案第 4 号	教育委員会委員の学校訪問実施の件
	議案第 5 号	芽室町学校給食運営協議会委員委嘱の件
	議案第 6 号	芽室町社会教育委員委嘱の件
	議案第 7 号	令和5年度芽室町一般会計教育費補正予算の議案に対する意見申し出の件
	議案第 8 号	芽室町図書館協議会委員委嘱の件
令和5年 5月29日	議案第 9 号	契約締結（芽室町総合体育館外構整備工事）の議案に対する意見申し出の件
令和5年 6月12日	議案第 10 号	令和5年度第12地区教科書採択地区調査委員会委員推薦の件
令和5年 6月28日	報告第 5 号	就学困難な児童生徒に係る就学援助認定の件
	報告第 6 号	芽室町奨学金貸付の件
	報告第 7 号	就学指定校変更認定の件

令和5年 6月28日	議案第 11 号	芽室町地域スポーツクラブ活動体制整備準備委員会委嘱の件
	議案第 12 号	芽室町小中一貫教育基本方針策定委員会委員委嘱の件
	議案第 13 号	芽室町の部活動の在り方に関する方針改定の件
令和5年 7月24日	報告第 8 号	就学困難な児童生徒に係る就学援助認定の件
	報告第 9 号	芽室町奨学金貸付の件
	報告第 10 号	教育委員会委員学校訪問実施に伴う所感の件
	議案第 14 号	芽室町教育委員会事務局管理職員等任免の件
	議案第 15 号	令和5年度芽室町一般会計教育費補正予算の議案に対する意見申し出の件
令和5年 8月28日	報告第 11 号	就学指定校変更（学校選択）認定の件
	報告第 12 号	芽室町電子図書館開設の件
	議案第 16 号	令和6年度使用小学校用教科用図書採択の件
	議案第 17 号	令和6年度使用中学校用教科用図書採択の件
	議案第 18 号	令和6年度使用教科用図書のうち学校教育法附則第9条に規定する教科用図書採択の件
	議案第 19 号	令和5年度全国学力・学習状況調査「北海道版結果報告書」への市町村別結果掲載の件
	議案第 20 号	契約締結（芽室町総合体育館内部改修工事）の議案に対する意見申し出の件
	議案第 21 号	請負変更契約締結（町営水泳プール等整備工事）の議案に対する意見申し出の件
	議案第 22 号	令和5年度芽室町一般会計教育費補正予算の議案に対する意見申し出の件
令和5年 9月15日	報告第 13 号	芽室町教育委員会委員に係る議会同意の件
	報告第 14 号	芽室町奨学金貸付の件
	議案第 23 号	令和5年度全国学力・学習状況調査結果の広報誌掲載の件
	議案第 24 号	芽室町図書館設置及び管理条例施行規則中一部改正の件
令和5年 10月25日	報告第 15 号	教育長職務代理者指名の件

(令和5年 10月25日)	報告第 16 号	芽室町奨学金貸付の件
	報告第 17 号	区域外就学認定の件
	報告第 18 号	就学指定校変更認定の件
	議案第 25 号	芽室町私立高等学校生徒授業料補助認定の件
令和5年 11月27日	報告第 19 号	就学困難な児童生徒に係る就学援助認定の件
	報告第 20 号	芽室町奨学金貸付の件
	報告第 21 号	区域外就学認定の件
	報告第 22 号	就学指定校変更（学校選択）認定の件
	報告第 23 号	中学校生徒会との「オンライン教育委員会・子どもトーク」実施の件
	議案第 26 号	芽室町奨学金の償還免除決定の件
	議案第 27 号	芽室町教育支援委員会具申の件
	議案第 28 号	令和4年度「教育に関する事務の管理及び執行の状況についての点検及び評価の報告書」提出の件
	議案第 29 号	芽室町奨学金貸付条例施行規則中一部改正の件
	議案第 30 号	令和5年度芽室町一般会計教育費補正予算の議案に対する意見申し出の件
	議案第 31 号	芽室町教育委員会事務局管理職員等任免の件
令和5年 12月11日	議案第 32 号	令和5年度芽室町一般会計教育費補正予算の議案に対する意見申し出の件
令和5年 12月27日	報告第 24 号	就学困難な児童生徒に係る就学援助認定の件
	報告第 25 号	芽室町奨学金貸付の件
	報告第 26 号	芽室町奨学金の償還免除決定の訂正の件
	報告第 27 号	芽室町学校歯科医の委嘱辞退の件
	報告第 28 号	就学指定校変更（学校選択）認定の件
	議案第 33 号	芽室町教育支援委員会具申の件
	議案第 34 号	令和5年度全国体力・運動能力、運動習慣等調査「北海道版結果報告書」への市町村別結果掲載の件

令和5年 12月27日	協議案第 2 号	令和6年度芽室町一般会計教育費予算の件
令和6年 1月24日	報告第 29 号	就学困難な児童生徒に係る就学援助認定廃止の件
	報告第 30 号	芽室町奨学金貸付の件
	報告第 31 号	令和6年度全国学力・学習状況調査への参加及び協力についての件
	議案第 35 号	教育財産の所管換の件
	議案第 36 号	令和5年度芽室町一般会計教育費補正予算の議案に対する意見申し出の件
	協議案第 3 号	令和6年度芽室町一般会計教育費予算（政策推進課長ヒアリング結果）の件
令和6年 2月7日	議案第 37 号	令和5年度芽室町文化賞等候補者諮問の件
	議案第 38 号	令和5年度芽室町スポーツ賞等候補者諮問の件
	協議案第 4 号	令和6年度芽室町教育行政執行方針（素案）の件
令和6年 2月21日	報告第 32 号	就学困難な児童生徒に係る就学援助認定の件
	報告第 33 号	芽室町奨学金貸付の件
	議案第 39 号	令和5年度全国体力・運動能力、運動習慣等調査結果の広報誌掲載の件
	議案第 40 号	令和5年度芽室町文化賞等受賞者決定の件
	議案第 41 号	令和5年度芽室町スポーツ賞等受賞者決定の件
	議案第 42 号	令和6年度芽室町教育行政執行方針の件
	議案第 43 号	令和6年度芽室町一般会計教育費予算の議案に対する意見申し出の件
	議案第 44 号	条例改正（芽室町総合体育館設置及び管理条例中一部改正）の議案に対する意見申し出の件
	議案第 45 号	令和5年度芽室町一般会計教育費補正予算の議案に対する意見申し出の件
令和6年 3月15日	議案第 46 号	芽室町立学校職員任免内申の件
	議案第 47 号	令和5年芽室町議会定例会3月定例会議教育委員会所管一般質問の件
	議案第 48 号	芽室町図書館設置及び管理条例施行規則中一部改正の件

(令和6年 3月15日)	議案第 49 号	令和5年度芽室町一般会計教育費補正予算の議案 に対する意見申し出の件
令和6年 3月25日	報告第 34 号	就学困難な児童生徒に係る就学援助認定の件
	報告第 35 号	芽室町奨学金貸付の件
	報告第 36 号	区域外就学認定の件
	報告第 37 号	就学指定校変更認定の件
	議案第 50 号	芽室町教育委員会事務局管理職員等任免の件
	議案第 51 号	芽室町学校医委嘱の件
	議案第 52 号	芽室町学校歯科医委嘱の件
	議案第 53 号	芽室町学校薬剤師委嘱の件
	議案第 54 号	第12地区教科書採択教育委員会協議会委員代理 者選任の件
	議案第 55 号	芽室町小中一貫教育基本方針策定委員会設置規則 廃止の件
	議案第 56 号	芽室町小中一貫教育推進協議会設置規則制定の件
	議案第 57 号	芽室町地域スポーツクラブ活動体制整備準備会設 置規則廃止の件
	議案第 58 号	芽室町総合体育館設置及び管理条例施行規則中一 部改正の件
	協議案第 5 号	芽室町立学校における働き方改革推進プラン改定 (案) の件

2 条例、規則等の制定、改廃及び計画等の策定の状況

令和5年度に制定、改廃された教育に関する条例及び教育委員会の規則等は次のとおりです。

(1) 条例

題 名	公布年月日	施行年月日
・芽室町総合体育館設置及び管理条例中一部改正	R6. 3. 25	R6. 4. 1

(2) 規則

題 名	公布年月日	施行年月日
・芽室町図書館設置及び管理条例施行規則中一部改正	R5. 9. 28	R5. 10. 1
・芽室町奨学金貸付条例施行規則中一部改正	R5. 11. 28	R6. 4. 1
・芽室町図書館設置及び管理条例施行規則中一部改正	R6. 3. 18	R6. 3. 18
・芽室町総合体育館設置及び管理条例施行規則中一部改正	R6. 3. 26	R6. 4. 1
・芽室町小中一貫教育基本方針策定委員会設置規則廃止	R6. 3. 26	R6. 4. 1
・芽室町地域スポーツクラブ活動整備準備会設置規則廃止	R6. 3. 26	R6. 4. 1

(3) 規程、要綱等

題 名	決定年月日	施行年月日
・新型コロナウイルス感染症対策のための一斉臨時休業期間等における芽室町小中学校職員の在宅勤務実施要領一部改正	R5. 5. 10	R5. 5. 8
・芽室町立学校管理規則書式規程一部改正	R5. 7. 24	R5. 8. 1
・芽室町立学校職員の自家用車の公用使用に関する要綱一部改正	R5. 12. 7	R6. 1. 1
・芽室町立小中学校における組合掲示板設置要綱一部改正	R5. 12. 18	R5. 12. 18
・芽室町教職員住宅付与要綱一部改正	R5. 12. 18	R5. 12. 18
・芽室町上美生地区山村留学親子住宅貸与要綱一部改正	R5. 12. 18	R5. 12. 18

(4) 計画等の策定の状況（令和5年度策定なし）

計 画 名	策定年月日

3 教育委員会委員の活動状況（教育長を除く）

教育委員会委員は、毎月1回以上の教育委員会会議や町内小中学校の各種行事、研修会等へ出席するなどの活動を行っています。

※ 教育委員会会議への出席を除く

月	活 動 内 容
4月	・芽室町立小中学校教職員辞令伝達式 ・各小中学校入学式
5月	・第1回総合教育会議 ・各中学校体育祭
6月	・教育委員会委員による学校訪問 ・各小学校運動会
7月	・教育委員会委員による学校訪問 ・第58回北海道市町村教育委員研修会（札幌市）
9月	・小中一貫教育先進地視察（当別町）
10月	・十勝教育を考えるつどい（オンライン開催）
11月	・第2回総合教育会議 ・十勝管内市町村教育委員会教育委員研修会（オンライン開催） ・西部十勝教育委員会連絡協議会教育委員研修会（新得町）
2月	・第3回総合教育会議 ・「オンライン教育委員会・子どもトーク」（オンライン開催）
3月	・各小中学校卒業式

4 附属機関等の開催状況

(1) 芽室町学校教育推進協議会（令和5年度開催なし）

開催月日	審議内容

(2) 芽室町教育振興基本計画策定委員会（令和5年度開催なし）

開催月日	審議内容

(3) 芽室町教育支援委員会

開催月日	審議内容
令和5年10月20日	特別支援学級入級の可否
令和5年12月5日	特別支援学級入級の可否

(4) 芽室町学校給食運営協議会

開催月日	審議内容
令和5年7月12日	令和4年度学校給食の実施実績について 令和5年度学校給食の実施について 令和5年度学校給食施設衛生検査の実施について 学校給食実施における献立・食材等について
令和5年12月4日	令和5年度学校給食の実施状況について 令和5年度学校給食施設衛生検査の実施について 令和5年度学校給食嗜好調査の結果について 学校給食実施における献立・食材等について

(5) 芽室町社会教育委員会

開催月日	審議内容
令和5年6月23日	社会教育法及び社会教育委員について 芽室町第2期社会教育推進中期計画について 令和5年度生涯学習課所管事務（事業）について 生涯学習関係事業について（4月1日以降） 委員長・副委員長の選出について 各種委員等の推薦について
令和6年2月13日	生涯学習課所管事務（事業）について（6月15日以降） 令和5年度（第52回）十勝管内社会教育委員研修会について 令和5年度芽室町文化賞等候補者の諮問について

	令和5年度芽室町スポーツ賞等候補者の諮問について
令和6年3月19日	生涯学習課所管事務（事業）について（2月13日以降） 令和5年度社会教育関連事業報告について 令和6年度教育行政執行方針について 令和6年度社会教育関連予算案について 芽室町電子図書館について

(6) 芽室町文化財保護審議会

開催月日	審議内容
令和5年10月20日	町指定天然記念物の「芽室公園の柏の木」の状況について 旧中伏古小学校敷地内のイタヤカエデの樹齢について 芽室町ふるさと歴史館収蔵資料の収集活動及び活用について

(7) 芽室町生涯学習計画策定委員会（令和5年度開催なし）

開催月日	審議内容

(8) 芽室町スポーツ推進委員会

開催月日	審議内容
令和6年3月25日	芽室町営水泳プール等整備事業について チャレンジデーに代わる新たな事業について

(9) 芽室町図書館協議会

開催月日	審議内容
令和5年9月4日	令和5年度図書館要覧について 令和5年度図書館費予算について 令和5年度図書館事業計画について 芽室町電子図書館について
令和5年12月18日	令和5年度芽室町図書館利用統計について 令和5年度芽室町図書館事業について 小中学校冬季休業期間における図書館繰上開館について 令和6年度芽室町読書感想文コンクールについて
令和6年2月14日	令和5年度芽室町図書館利用統計について 小中学校冬季休業期間における図書館繰上開館について 図書館利用者アンケートについて

5 教育関係の表彰

(1) 芽室町文化賞・スポーツ賞等授賞式

開催日時 令和6年3月9日(土)

開催場所 芽室町中央公民館大ホール

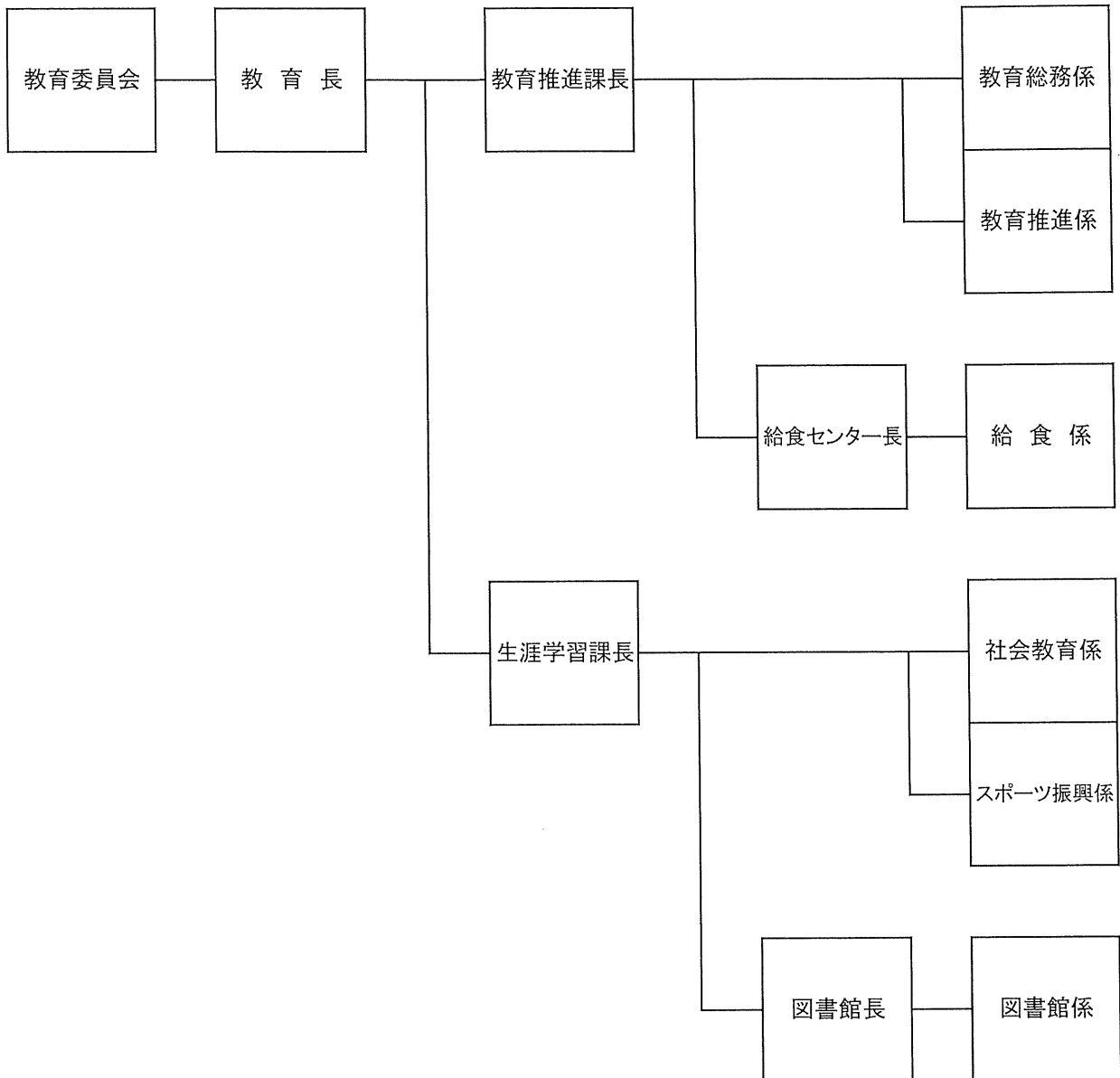
(2) 文化賞等被表彰者

・文化賞	成績優秀の部	8個人、1団体
・文化賞	功勞の部	該当なし
・文化奨励賞	成績優秀の部	1個人、4団体
・文化奨励賞	功勞の部	1個人
・少年文化賞		12個人
・少年文化奨励賞		36個人、12団体

(3) スポーツ賞等被表彰者

・スポーツ賞	優秀選手の部	15個人、4団体
・スポーツ賞	功勞の部	6個人
・スポーツ奨励賞	優秀選手の部	12個人、5団体
・少年スポーツ賞		21個人、2団体
・少年スポーツ奨励賞		114個人、10団体

6 教育委員会の組織



7 教育委員会事務局の分掌事務

① 教育推進課

- (1) 教育委員会の会議及び総合調整に関すること。
- (2) 職員の人事及び給与に関すること。
- (3) 教育委員会の財務に関すること。
- (4) 学校の設置及び廃止に関すること。
- (5) 教育財産の管理に関すること。
- (6) 学校教育に関すること。
- (7) その他学校教育行政一般に関すること。

①-1 教育推進課教育総務係

- ア 教育委員会の会議に関すること。
- イ 儀式、褒章及び表彰に関すること。
- ウ 教育委員会の条例、規則、規程の制定又は改廃に関すること。
- エ 事務局、教職員その他の教育機関の職員の任免その他の人事に関すること。
- オ 職員の進退、賞罰、服務、給与、福利及び研修に関すること。
- カ 学校の設置、管理及び廃止に関すること。
- キ 通学区域に関すること。
- ク 教育財産の管理並びに取得、処分申し立てに関すること。
- ケ 公印の管理に関すること。
- コ 教育行政相談に関すること。
- サ 他の課、係との連絡調整に関すること。
- シ 他の課、係の所管に属さない事項に関すること。

①-2 教育推進課教育推進係

- ア 学級編制に関すること。
- イ 教科内容及びその取扱に関すること。
- ウ 教科書その他の教材の取り扱いに関すること。
- エ 教職員の研修及び福利厚生に関すること。
- オ 学校保健及び学校安全に関すること。
- カ 児童・生徒の就学奨励及び援助に関すること。
- キ スクールバスの運行に関すること。
- ク 教育研究所及び学校教育振興会の連絡調整に関すること。
- ケ コミュニティ・スクール（学校運営協議会関係）に関すること。
- コ その他学校教育に関すること。

※教育推進課に属する所管機関～給食センター

①-3 給食センター給食係

- ア センターの運営管理に関すること。
- イ 学校給食の供給に関すること。
- ウ 学校給食運営協議会に関すること。
- エ 学校給食の向上発展に関すること。
- オ その他学校給食に関すること。

② 生涯学習課

- (1) 社会教育に関すること。
- (2) 社会教育団体に関すること。
- (3) 社会教育施設の設置、管理運営並びに廃止に関すること。
- (4) 芸術文化に関すること。
- (5) その他社会教育行政一般に関すること。

②-1 生涯学習課社会教育係

- ア 社会教育委員に関すること。
- イ 社会教育の推進に関すること。
- ウ 青少年教育、婦人、高齢者等成人教育に関すること。
- エ 講座の開設及び討論会、講演会、展示会その他の集会の開催並びに奨励に関すること。
- オ 社会教育団体の指導育成に関すること。
- カ 芸術文化に関すること。
- キ 文化財の保護に関すること。
- ク 集団研修施設・ふるさと歴史館の管理運営に関すること。
- ケ 生涯学習の推進に関すること。
- コ 公民館の管理運営・活動に関すること。
- サ 公民館事業の計画・実施に関すること。
- シ コミュニティ・スクール(めむろ郷育・夢育応援団本部関係)に関すること。

②-2 生涯学習課スポーツ振興係

- ア 社会体育施設の管理運営に関すること。
- イ スポーツ振興に関すること。
- ウ 学校体育施設に関すること。
- エ スポーツ推進委員に関すること。
- オ 体育団体の指導育成に関すること。
- カ その他体育振興に関すること。
- カ ゲートボールの振興に関すること。

※生涯学習課に属する所管機関～図書館

②-3 図書館図書館係

- ア 図書館施設の維持、管理、運営及び事業計画に関すること。
- イ 図書館資料の受入れ、保存及び除籍に関すること。
- ウ 図書の分類、配列及びその目録の作成に関すること。
- エ 図書資料の配架、貸出し及び返却事務に関すること。
- オ その他庶務及び奉仕関係に関すること。

