

令和6年度 施行

電気設備点検委託

(農 林 課 土 地 改 良 係)

公示用

委託業務説明書

- | | |
|--------|----------------------------|
| 1 委託名 | 電気設備点検委託 |
| 2 委託概要 | 電気設備点検 一式 |
| 3 工期 | 自 令和6年7月 5日
至 令和7年2月17日 |
| 4 仕様書 | 別紙のとおり |

特記仕様書

1 適用範囲

本特記仕様書は美生ダム電気設備等の施設（以下「施設」）の機能を維持するための点検に適用する。

2 点検施設名

美生ダム管理棟（施設）

放流警報局×23局、データ表示盤×1台、ダム管理設備1式、空調設備1式

美生ダム中央管理センター（施設）

コンソール入出力装置×1台、データ処理・入出力制御装置×1台、データ表示盤×1台

3 適用仕様書等

業務の実施は本特記仕様書によるほか、電気通信施設等点検業務共通仕様書（案）、電気通信施設点検基準に従わなければならない。

4 業務の範囲

本特記仕様書の適用する業務の範囲及び点検は次に掲げるものとする。

4-1 施設の12ヶ月点検（定期点検、測定等）

専用の測定器を使用して、装置全体若しくはシステム全体としての性能や動作状況を把握するために、必要最小限若しくはシステムの停止を行って実施し、品質の劣化具合等の変化、程度を定量的に取得できること。

4-2 施設の調整、軽微な修理とする。ただし、部品等の交換が必要な場合は業務担当員と協議を実施するものし、設計変更対応する場合がある。

4-3 施設及び内容は、別紙1とする。ただし、現在国営事業により更新を実施していることから、点検不可となる場合は業務担当員と協議を実施し、設計変更するものとする。

5 提出書類

提出書類は各仕様書及び取扱書の点検記録項目、監督員が指示した項目とする。書類の提出は業務完了後に提出すること。ただし、緊急に保守ないし修繕の必要が生じた場合は、直ちに報告書と点検記録を提出すること。

6 異常時の措置

異常な状態が発生又は発生する恐れがある場合は、施設の運転を中止し、必要な措置を講じ、直ちに業務担当員の指示を受けるものとする。

7 作業上の留意事項

停電作業を行う場合は業務担当員と事前に協議すること。また、作業場所が日高山脈襟裳国定公園に隣接していることから、区域外の場所に立ち入りらない、食材の残渣を放置しないこと。

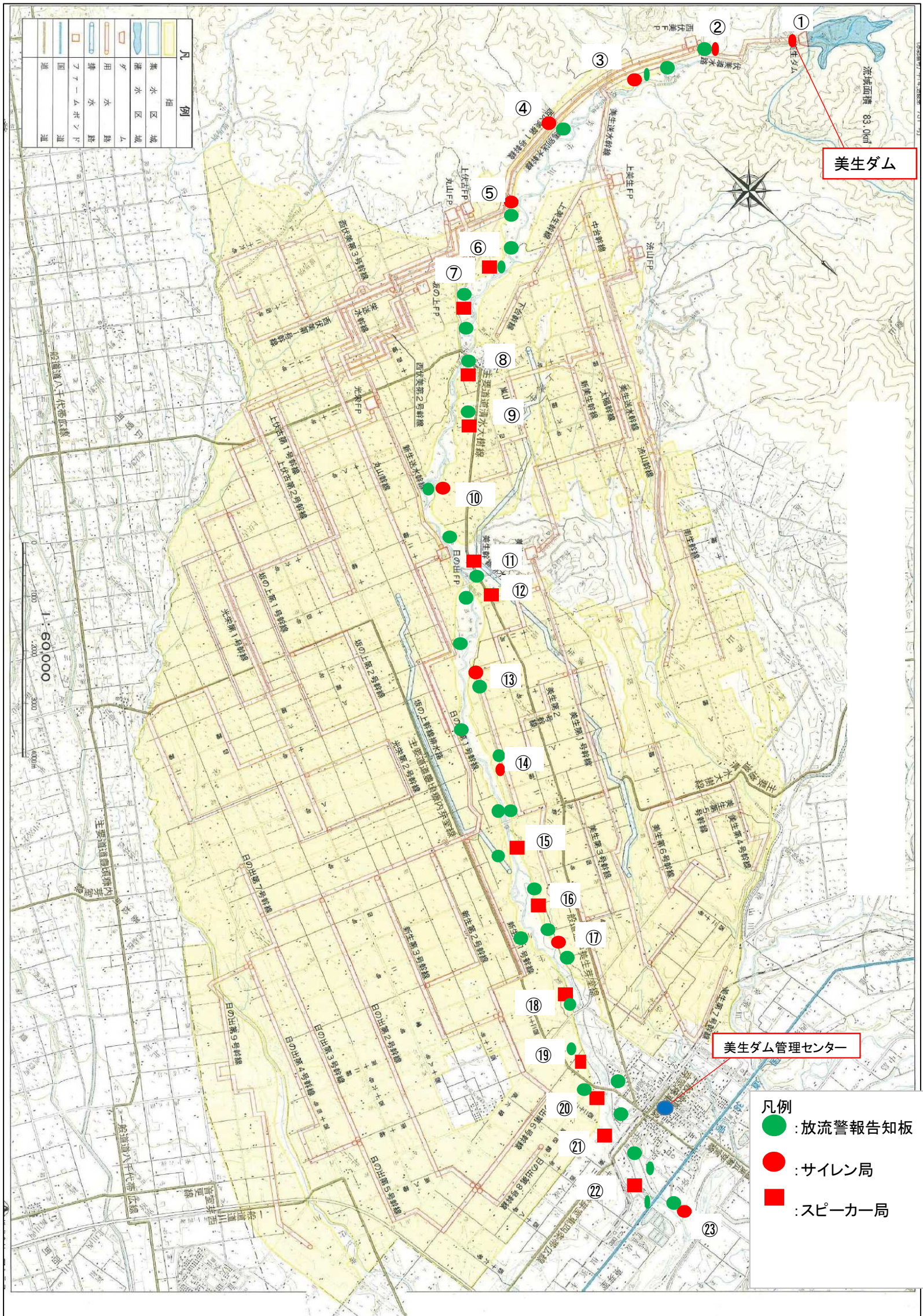
8 安全管理について

本業務においては、常に作業の安全に留意のうえ災害の防止に努めること。

別紙1

名称	形状寸法	単位	数量	備考
遠方監視操作卓		台	1	
コンソール入出力装置	CRT含む	台	2	管理棟、管理センター
プリンター装置	日報、操作、警報記録用	台	3	
データ処理、入出力制御装置		台	2	管理棟、管理センター
入出力中継装置A		台	1	
自動通報装置		台	1	
親時計装置		台	1	
入出力中継装置B		台	1	
入出力中継装置C		台	2	
データ表示盤		台	2	管理棟、管理センター
インターホン		台	9	
放流警報監視局	放流警報監視制御装置	局	1	
総合動作試験	放流警報監視制御装置、放流警報局（23局）	式	1	
放流警報操作卓		台	1	
放流警報中継局	放流警報中継局	局	1	
放流警報局（無線方式）		局	21	
放流警報局（有線方式）		局	2	

電気設備点検委託 位置図

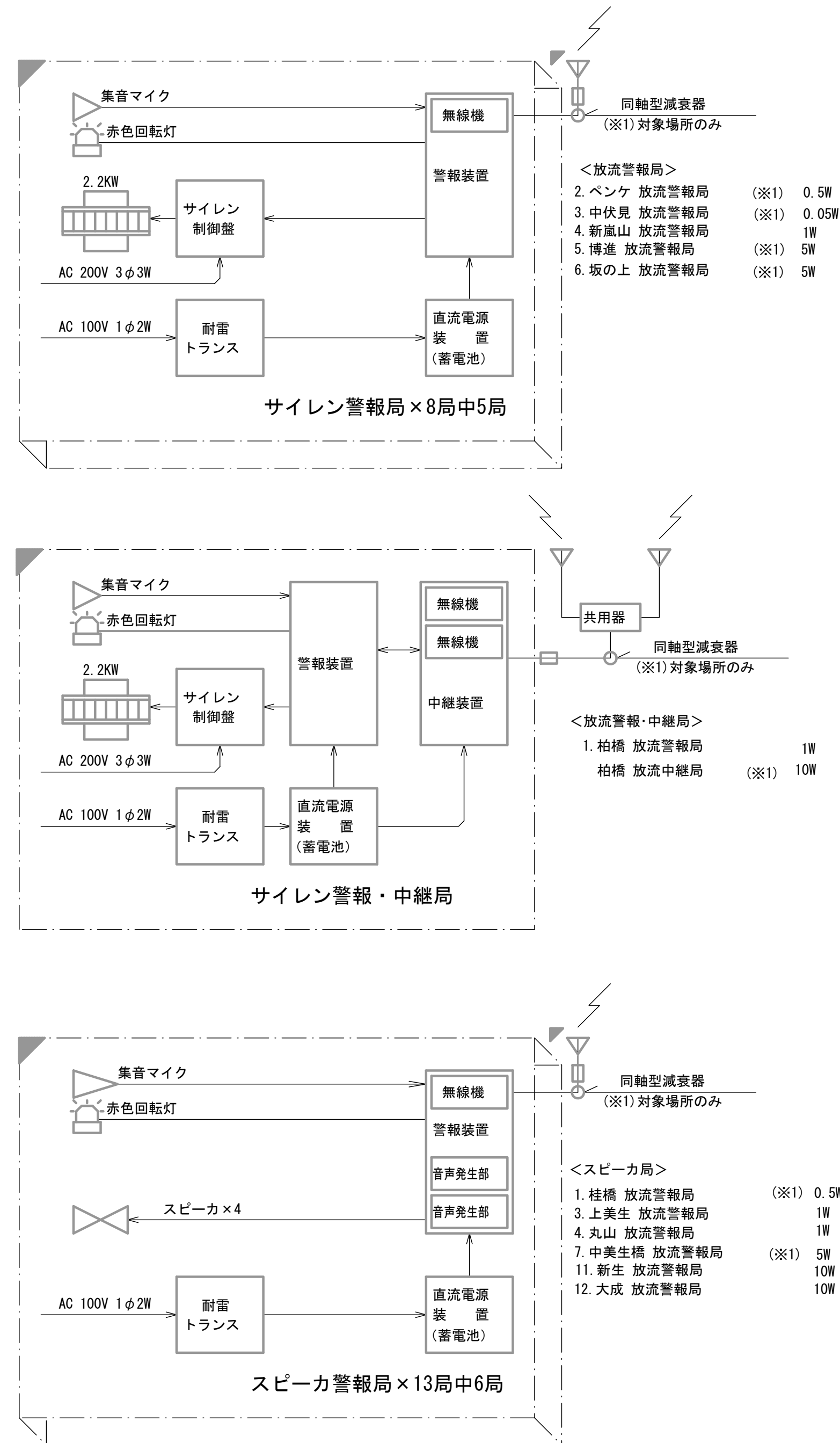


美生ダム放流警報局舎 一覧表

番号	警報局名称	番号	警報局名称	番号	警報局名称
①	第1号警報局 (美生ダム)	⑪	第11号警報局 (嵐山)	⑳	第20号警報局 (新生)
②	第2号警報局 (西伏美)	⑫	第12号警報局 (中美生)	㉑	第21号警報局 (大成)
③	第3号警報局 (ペンケ)	⑬	第13号警報局 (博進)	㉒	第22号警報局 (東芽室)
④	第4号警報局 (柏橋)	⑭	第14号警報局 (坂の上)	㉓	第23号警報局 (芽室北)
⑤	第5号警報局 (中伏美)	⑮	第15号警報局 (中美生橋)		
⑥	第6号警報局 (桂橋)	⑯	第16号警報局 (松久園)		
⑦	第7号警報局 (東伏美)	⑰	第17号警報局 (下美生)		
⑧	第8号警報局 (上美生)	⑱	第18号警報局 (上新生)		
⑨	第9号警報局 (丸山)				
⑩	第9号警報局 (新嵐山)				

放流警報全体システム構成図（更新構成）

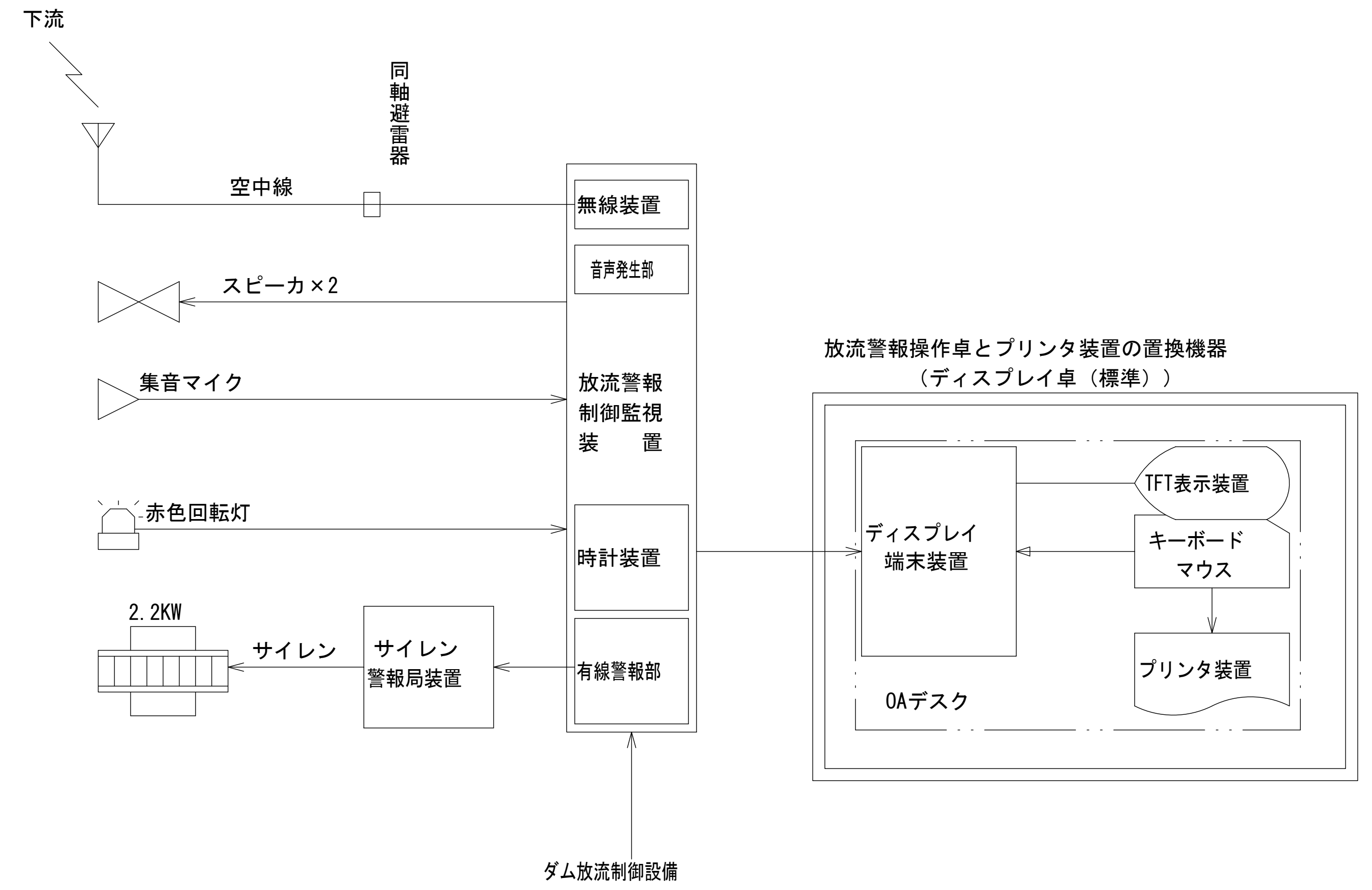
美生ダム管理所
(放流警報監視局)



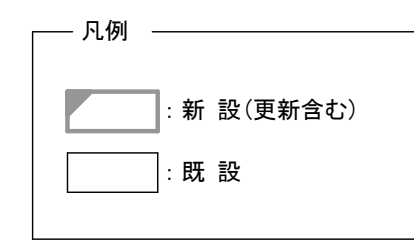
- <放流警報局>
- 2. ベンケ 放流警報局 (※1) 0.5W
 - 3. 中伏見 放流警報局 (※1) 0.05W
 - 4. 新嵐山 放流警報局 1W
 - 5. 博進 放流警報局 (※1) 5W
 - 6. 坂の上 放流警報局 (※1) 5W

- <放流警報・中継局>
- 1. 柏橋 放流警報局 1W
 - 柏橋 放流中継局 (※1) 10W

- <スピーカー局>
- 1. 桂橋 放流警報局 (※1) 0.5W
 - 3. 上美生 放流警報局 1W
 - 4. 丸山 放流警報局 1W
 - 7. 中美生橋 放流警報局 (※1) 5W
 - 11. 新生 放流警報局 10W
 - 12. 大成 放流警報局 10W



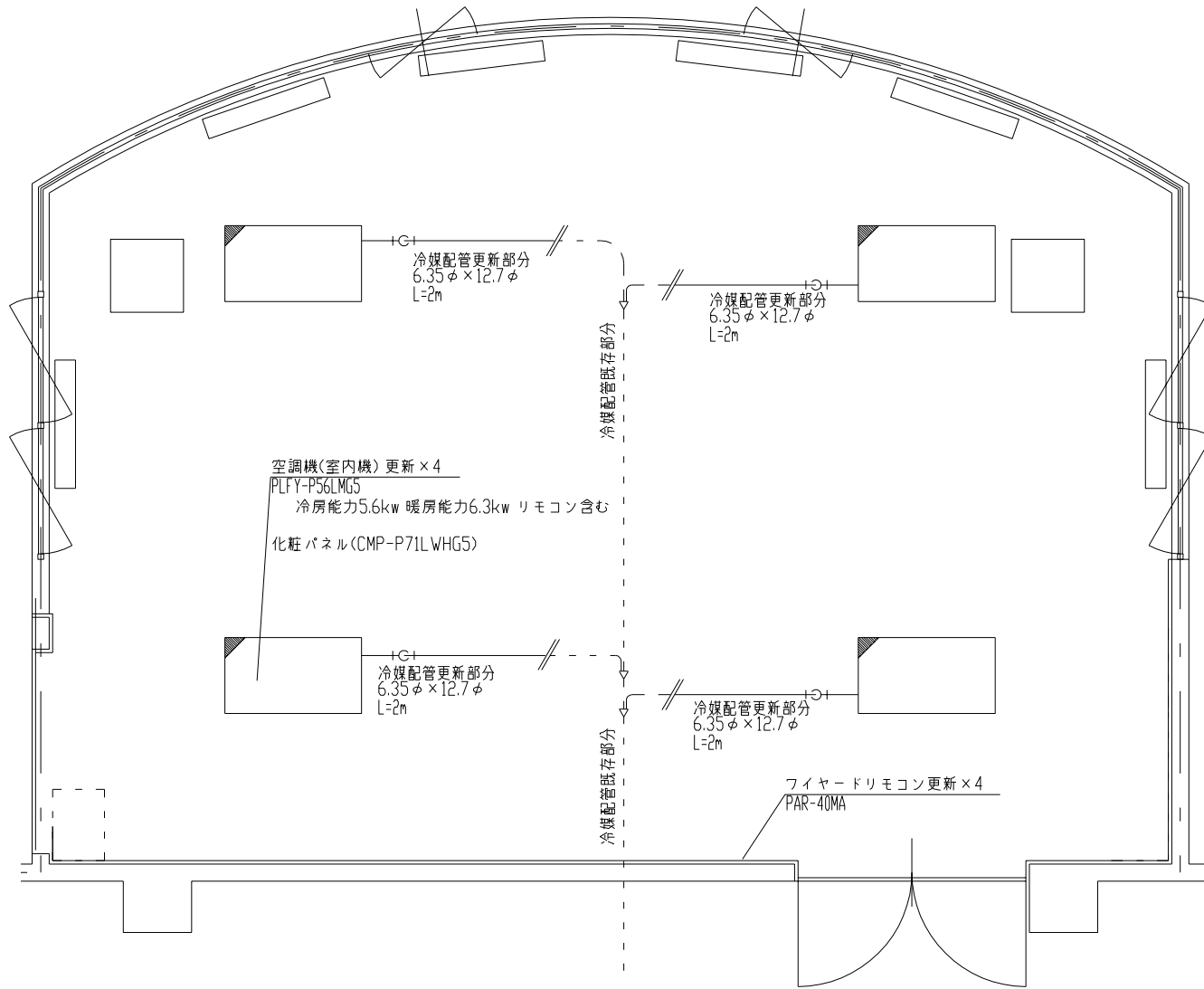
*分電盤以外の機器は全て支給品



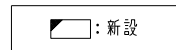
工事名	芽室川西地区 美生ダム管理用制御処理設備設置外工事		
図面名	放流警報全体システム構成図 (更新構成)		
年月日	令和3年 3月		
尺度	NON	図面番号	E1
会社名	株式会社 振興電気		
事業所名	北海道開発局 帯広開発建設部		

美生ダム管理所 エアコン更新図(1)

管理所操作室 平面図
S=1:30



凡例



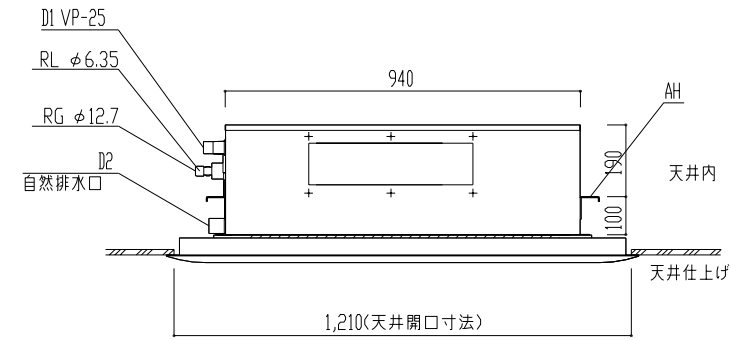
機器・材料表

名称・規格		数量	単位
空調機(室内機)	冷房能力5.6kw 暖房能力6.3kw リモコン含む	4	台
被覆銅管	ベアコイル 6.35φ×12.7φ	8	m

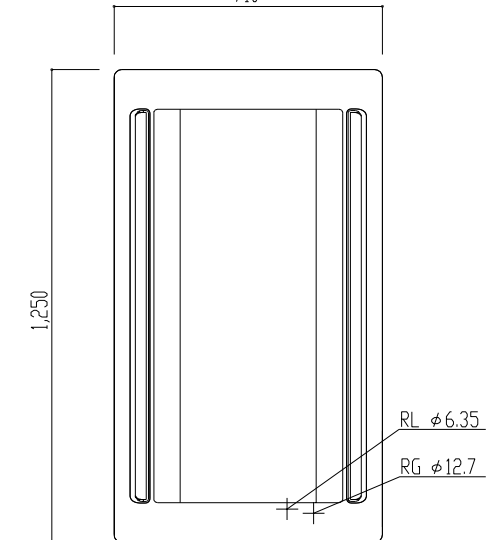
労務内訳

作業種別・規格		数量	単位
空調機(室内機)	冷房能力5.6kw 暖房能力6.3kw リモコン含む	4	台
既設室内機撤去	天井カセット2方向型 冷房能力5.0kw 暖房能力5.6kw	4	台
被覆銅管	ベアコイル 6.35φ×12.7φ	8	m
被覆銅管撤去	ベアコイル 6.35φ×12.7φ	8	m
エアコン結線費	7.5kw以下	4	箇所

空調機(室内機) 設置図
S=1:10



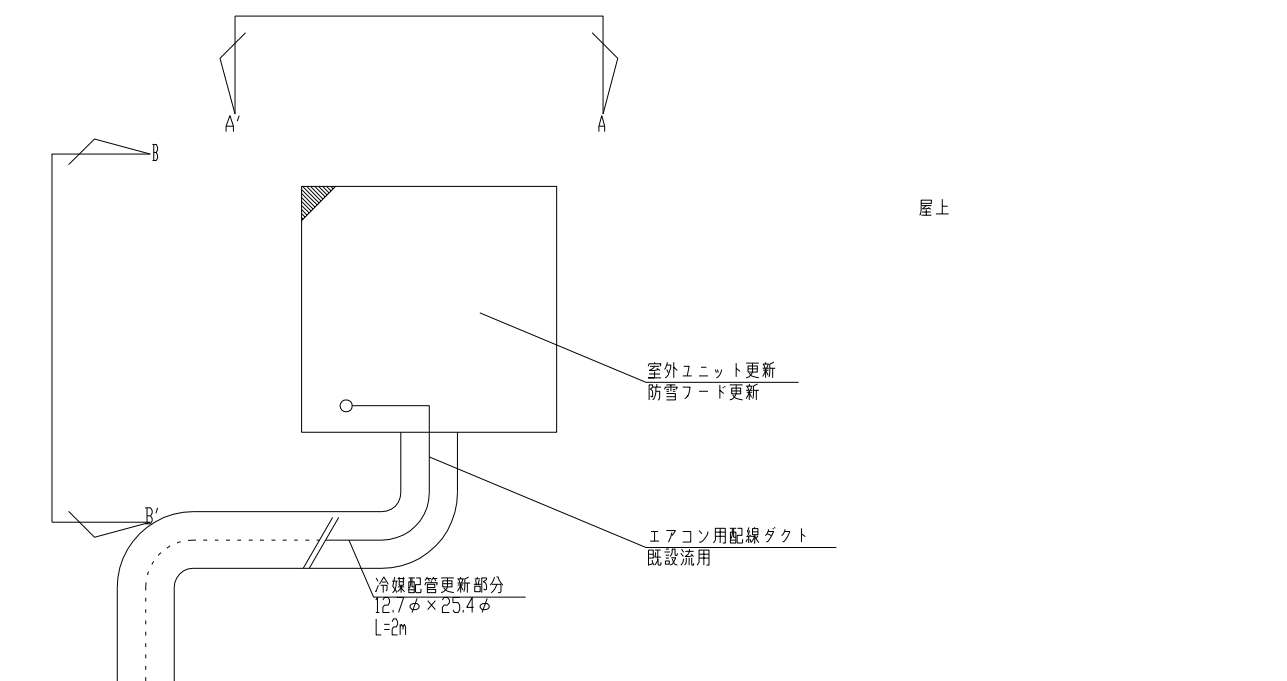
空調機(室内機) 機器姿図
S=1:10 PLFY-P56LMG5
710



工事名	身室川西(一期)地区 美生ダム管理設備設置工事		
図面名	美生ダム管理所 エアコン更新図(1)		
作成年月日			
縮尺	図示	図面番号	A-32
会社名			
事業者名	北海道開発局 帯広開発建設部		

美生ダム管理所 エアコン更新図(2)

管理所塔屋 平面図
S=1:30



機器・材料表

名称・規格		数量	単位
空調機(室外機)	冷房能力22.4kw 暖房能力25kw 架台・防雪フード含む	1	台
被覆銅管	シングルコイル 12.7φ	2	m
被覆銅管	シングル直管 25.4φ	2	m

労務内訳

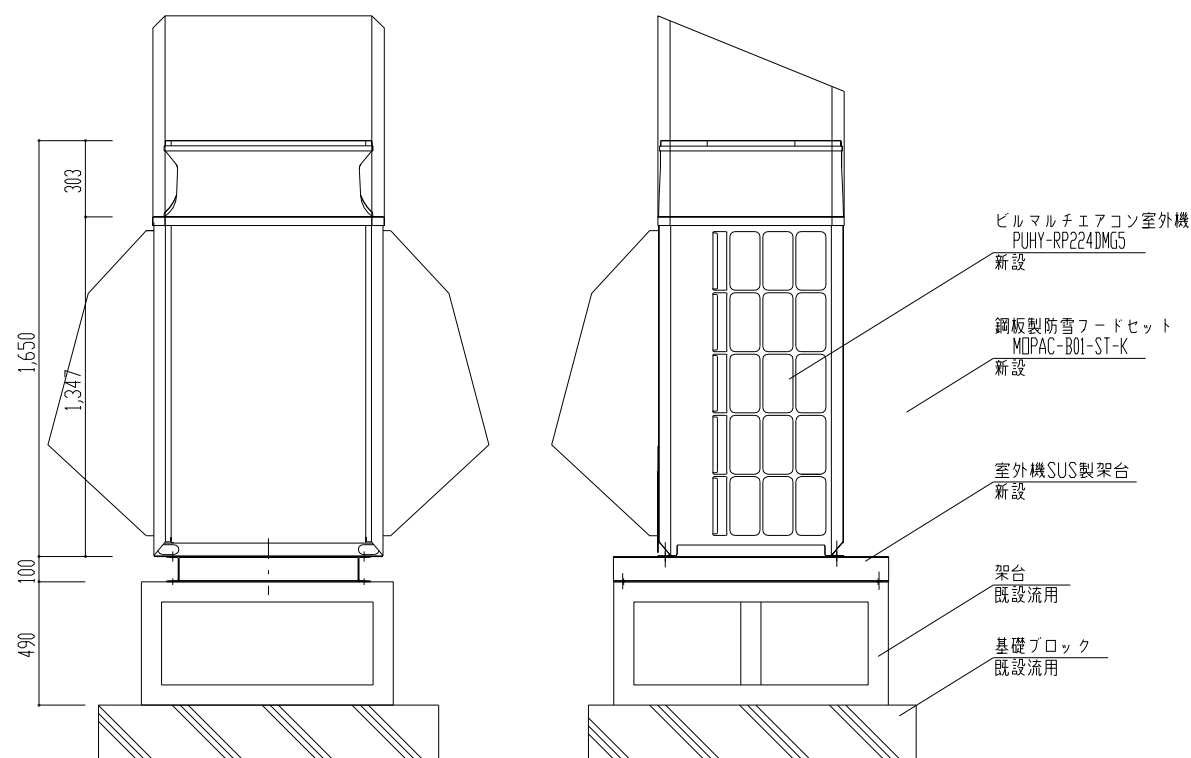
作業種別・規格		数量	単位
空調機(室外機)	冷房能力22.4kw 暖房能力25kw 架台・防雪フード含む	1	台
既設室外機撤去	冷房能力20kw 暖房能力22.4kw	1	台
被覆銅管	シングルコイル 12.7φ	2	m
被覆銅管撤去	シングルコイル 12.7φ	2	m
被覆銅管	シングル直管 25.4φ	2	m
被覆銅管撤去	シングル直管 25.4φ	2	m
エアコン結線費	10kw以上	1	箇所

冷暖配管既存部分
管理所

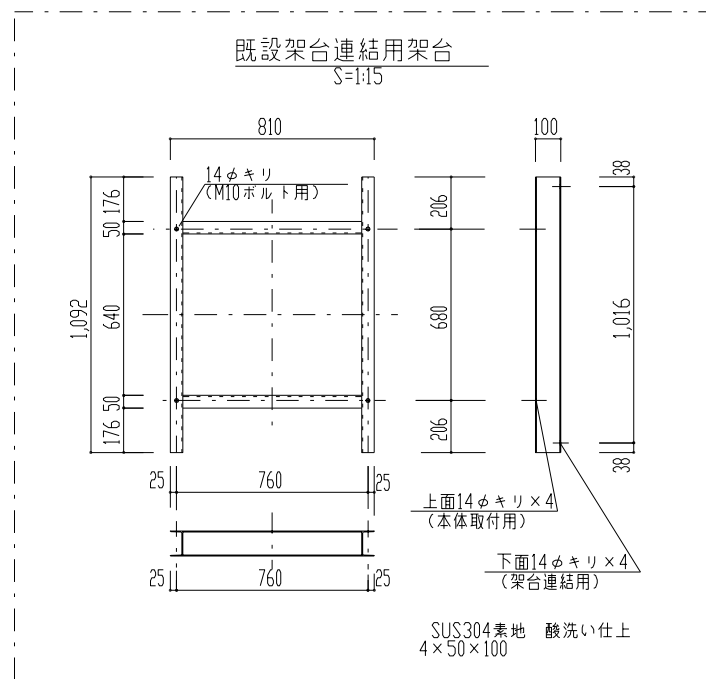
空調機(室外機)設置図
S=1:15

A-A'矢視図

B-B'矢視図



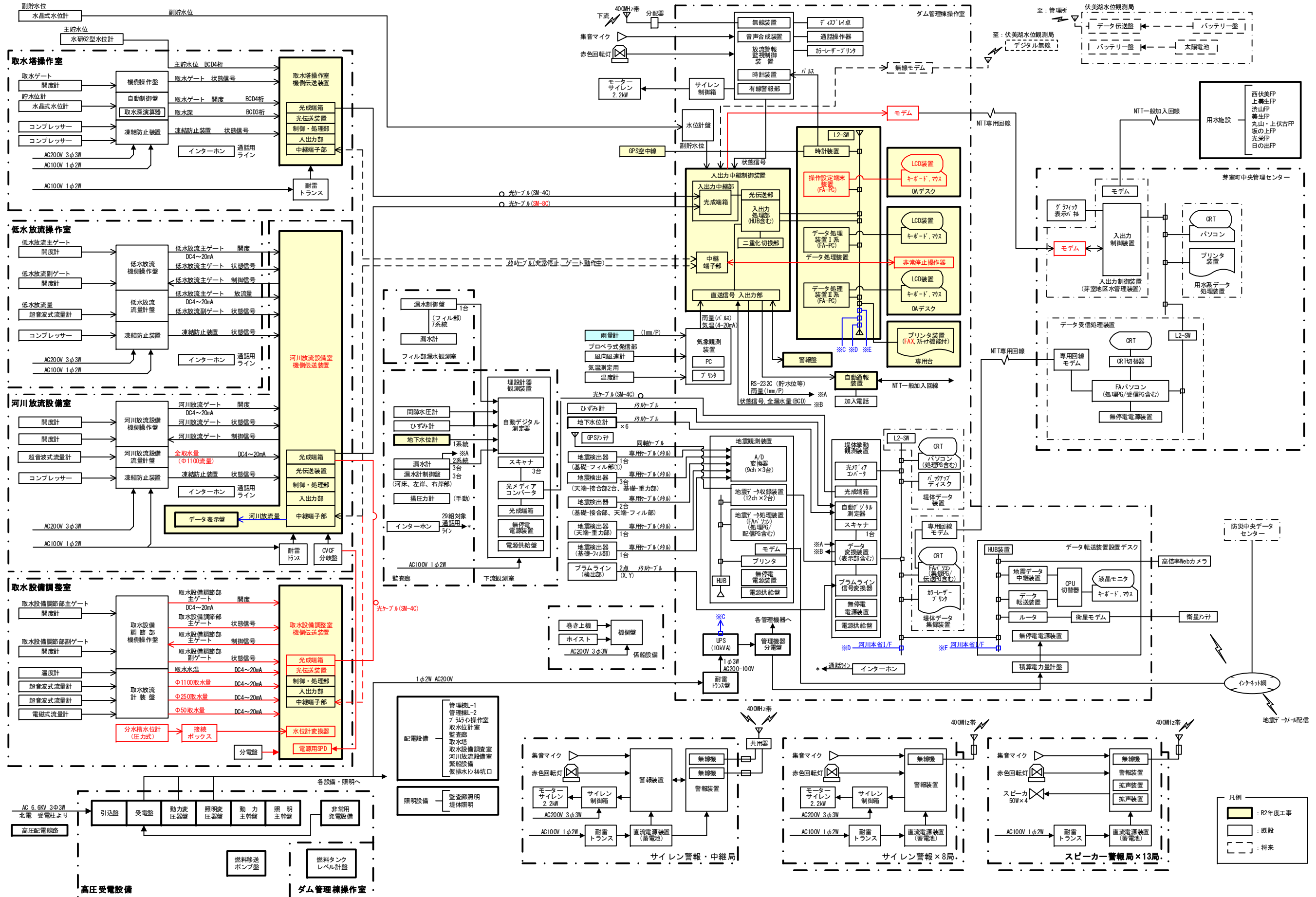
既設架台連結用架台
S=1:15



工事名	身室川西(一期)地区 美生ダム管理設備設置工事		
図面名	美生ダム管理所 エアコン更新図(2)		
作成年月日			
縮尺	図示	図面番号	A-33
会社名			
事業者名	北海道開発局 帯広開発建設部		

第1章 システムの紹介

2. システム構成図



業務計画

金

円

内訳書一

1

名 称	形状寸法	単 位	数 量	単 価	金 額	単価番号	摘 要
点検技術者		人	0.4			単価番号 1	
計							

警報局無線設備内訳書(無線設備)

金 円

内訳書一 2
12ヶ月

名 称	形状寸法	単 位	数 量	単 価	金 額	単価番号	摘 要
点検技術者		人	42.5			単価番号 1	
点検技術員		人	48.0			単価番号 2	
計							

操作制御内訳書(制御設備)

金

円

内訳書一

3

12ヶ月

名称	形状寸法	単位	数量	単価	金額	単価番号	摘要
点検技術者		人	3.0			単価番号 1	
点検技術員		人	3.0			単価番号 2	
計							

環境点検内訳書(空調設備)

金

円

内訳書一

4

12ヶ月

名 称	形状寸法	単 位	数 量	単 価	金 額	単価番号	摘 要
点検技術員		人	1.9			単価番号 2	
計							

宿泊費内訳書

金

円

内訳書一

6

12ヶ月

名 称	形状寸法	単 位	数 量	単 価	金 額	単価番号	摘 要
宿泊費	滞在日額旅費30日未満 点検技術者	日	4			単価番号 6	
計							