

令和 6 年度 施行

堤体挙動観測装置点検委託

(農 林 課 土 地 改 良 係)

公示用

委託業務説明書

- 1 委託名 堤体挙動観測装置点検委託
- 2 委託概要 堤体挙動観測装置点検 一式
- 3 工期 自 令和6年7月12日
至 令和7年2月28日
- 4 仕様書 別紙のとおり

特記仕様書

1 適用範囲

本特記仕様書は美生ダムの観測装置及び電子機器（以下「観測装置」）の機能を維持するための点検に適用する。

2 点検施設名

美生ダム管理棟（美生ダム中央管理センター）

3 適用仕様書等

業務の実施は本特記仕様書によるほか、電気通信施設等点検業務共通仕様書（案）、電気通信施設点検基準に従わなければならない。

4 業務の範囲

本特記仕様書の適用する業務の範囲及び点検は次に掲げるものとする。

4-1 観測装置点検（測定等）

専用の観測装置及び電子機器の装置全体若しくは、システム全体としての性能や動作状況を把握するために、必要最小限若しくはシステムの停止を行って実施し、品質の劣化具合等の変化、程度を定量的に取得できること。

4-2 施設の調整、軽微な修理

4-3 観測装置及び電子機器の内容は、別紙1とする。ただし、現在国営事業により更新を実施していることから、点検不可となる場合は業務担当員と協議を実施し、設計変更するものとする。

5 提出書類

提出書類は各仕様書及び取扱書の点検記録項目、業務担当員が指示した項目とする。書類の提出は業務完了後に提出すること。ただし、緊急に保守ないし修繕の必要が生じた場合は、直ちに報告書と点検記録を提出すること。

6 異常時の措置

異常な状態が発生又は発生する恐れがある場合は、施設の運転を中止し、必要な措置を講じ、直ちに業務担当員の指示を受けるものとする。

7 作業上の留意事項

停電作業を行う場合は業務担当員と事前に協議すること。また、作業場所が日高山脈襟裳国定公園に隣接していることから、区域外の場所に立ち入りらない、食材の残渣を放置しないこと。

8 安全管理について

本業務においては、常に作業の安全に留意のうえ災害の防止に努めること。

監視制御系

1.堤体挙動観測設備

対象機器	数量	単位	形式	製造社	備考
データ変換装置	1	台	SKS-SDCS-18	㈱測機社	H31更新
自動デジタル測定器	1	台	UCAM-60C-AC	㈱共和電業	H31更新
スキャナ	1	台	USB-70B-30	㈱共和電業	H31更新
光メディアコンバータ	1	台	LTR2-TX-MFC2	㈱バッファロー	H31更新
無停電電源装置	1	台	E11A152B011	三洋電気㈱	H31更新
電源供給盤	1	台	SKS-PS-19	㈱測機社	H31更新
収納架	1	台	FDC-2000-650	撰津金属工業㈱	H31更新

2.堤体データ収録装置

対象機器	数量	単位	形式	製造社	備考
データ収録装置	1	台	FC-E23W-S	日本電気㈱	H31更新
液晶モニタ	1	台	S1934	EIZO㈱	H31更新
データ集録プログラム	1	式		㈱測機社	H31更新
データ伝送プログラム	1	式		㈱測機社	H31更新
専用回線モデム	1	台	MC144C	㈱明電舎	H31更新
カラーレーザープリンター	1	台	LBP843Ci	キャノン㈱	H31更新

3.堤体データ処理装置

対象機器	数量	単位	形式	製造社	備考
データ処理装置 (PC)	1	台	PC-MKH32/B-3	日本電気㈱	H31更新
液晶モニタ	1	台	S1934	EIZO㈱	H31更新
データ処理プログラム	1	式		㈱測機社	H31更新

4.埋設計器観測装置

対象機器	数量	単位	形式	製造社	備考
自動デジタル測定器	1	台	UCAM-60C-AC	㈱共和電業	H31更新
スキャナ	1	台	USB-70B-30	㈱共和電業	H31更新
光メディアコンバータ	1	台	LTR2-TX-MFC2	㈱バッファロー	H31更新
無停電電源装置	1	台	E11A102B001	三洋電気㈱	H31更新
電源供給盤	1	台	SKS-PS-19	㈱測機社	H31更新
収納架	1	台	FZ80-619	日東工業㈱	H31更新

5.データ受信処理装置

対象機器	数量	単位	形式	製造社	備考
FA/パソコン	1	台	FC-E23W-S	日本電気㈱	H31更新
液晶モニタ	1	台	S1934	EIZO㈱	H31更新
CPU切替器	1	台	KVM-NVU2	エレコム㈱	H31更新
データ処理プログラム	1	式		㈱測機社	H31更新
データ受信プログラム	1	式		㈱測機社	H31更新
専用回線モデム	1	式	MC144C	㈱明電舎	H31更新
L2-SW	1	式	GS910/16	アライドテレシス㈱	H31更新

6.地震観測装置

対象機器	数量	単位	形式	製造社	備考
A/D電源ユニット	3	台	Omni POWER UNIT	㈱勝島製作所	H31更新
液晶モニタ	1	台	LCD-AD173SESW	㈱アイ・オー・データ機器	H31更新
データ収録処理PC	1	台	FC98-NX	日本電気㈱	H31更新
データプログラム	1	式	AccuSEIS Omni	㈱勝島製作所	H31更新
地震観測装置	2	台	AccuSEIS Omni	㈱勝島製作所	H31更新
無停電電源装置	1	台	E11A102B011	三洋電気㈱	H31更新
電源供給装置	1	台	PWR-1000VA	㈱測機社	H31更新
メール配信プログラム	1	式		㈱測機社	H31更新

7.気象観測装置

対象機器	数量	単位	形式	製造社	備考
気象観測データ表示ユニット	1	台	ASPA-O366	横河電子機器㈱	H31更新
19インチキャビネットラック	1	台	FCD-2000-650	横河電子機器㈱	H31更新
入力端子モジュール	3	台	WM4521-2W-NN/LO,WM4521-TD-NN/LO,WM4521-RR-NN/LO	横河電子機器㈱	H31更新
風向風速モジュール	1	台	WM8841-S1-2W	横河電子機器㈱	H31更新
温度湿度モジュール	1	台	WM8842-S1-TD	横河電子機器㈱	H31更新
雨量モジュール	1	台	WM8845-S1	横河電子機器㈱	H31更新
環境サーバプログラム	1	式	WP9001-SV-AP	横河電子機器㈱	H31更新
17型液晶ディスプレイ	1	台	LCD-AD173SESW	横河電子機器㈱	H31更新
FAPC	1	台	SSM-TTWQ170(WS2016)I5-SKM	横河電子機器㈱	H31更新
ノイズカットトランス	1	台	NCT-H1	横河電子機器㈱	H31更新

現場系

1.地震観測装置

対象機器	数量	単位	形式	製造社	備考
地震検出器	3	台	SD240G-3/SD-112-3	㈱勝島製作所	H31更新
地震検出器(既設)	1	台	SD240G-3	㈱勝島製作所	

2.ブラムライン装置

対象機器	数量	単位	形式	製造社	備考
コーディネータ検定台	1	台	DE-TC	㈱測機社	H31更新
たわみ検出器(X,Y)	1	台	DFX-01DX X,Y	㈱測機社	H31更新
たわみ増幅器	1	台	DFX-AMP2	㈱測機社	H31更新
避雷装置	1	台	LG-1	㈱測機社	H31更新
オイルタンク	1	台		㈱測機社	H31更新
観測架台	1	台	DP-01B	㈱測機社	H31更新
たわみ変換表示装置	1	台	S-61V	㈱タマヤ計測システム	H31更新

3.漏水計

対象機器	数量	単位	形式	製造社	備考
漏水計	3	台	NA-WF	㈱測機社	H31更新

4.揚圧力計

対象機器	数量	単位	形式	製造社	備考
ブルドン管圧力計	29	台	AS4-17(13)	山本計器製造㈱	H31更新(26台)

5.流量計・検出器・変換器

対象機器	数量	単位	形式	製造社	備考
超音波流量計φ250取水設備	1	台	FSVSYA12-LYYYB/FSSE1DA1-AY-Z	富士電機㈱	H31更新
超音波流量計φ1100取水設備	1	台	FSVSY12-HYYYB/FSSE1DA1-AY-Z	富士電機㈱	H31更新
超音波流量計φ1100河川放流設備	1	台	FSVSYA12-LYYYB/FSSE1DA1-AY-Z	富士電機㈱	H31更新
超音波流量計φ1000低水放流設備	1	台	FSVSDY12-HYYYB/FSSE1DA1-AY-Z	富士電機㈱	H31更新
電磁流量計φ50取水設備	1	台	FWB10C-MH3G-1B1X-X/FWA11F-050PJ11LS4ASC-X-X	富士電機㈱	H31更新

6.気象観測装置

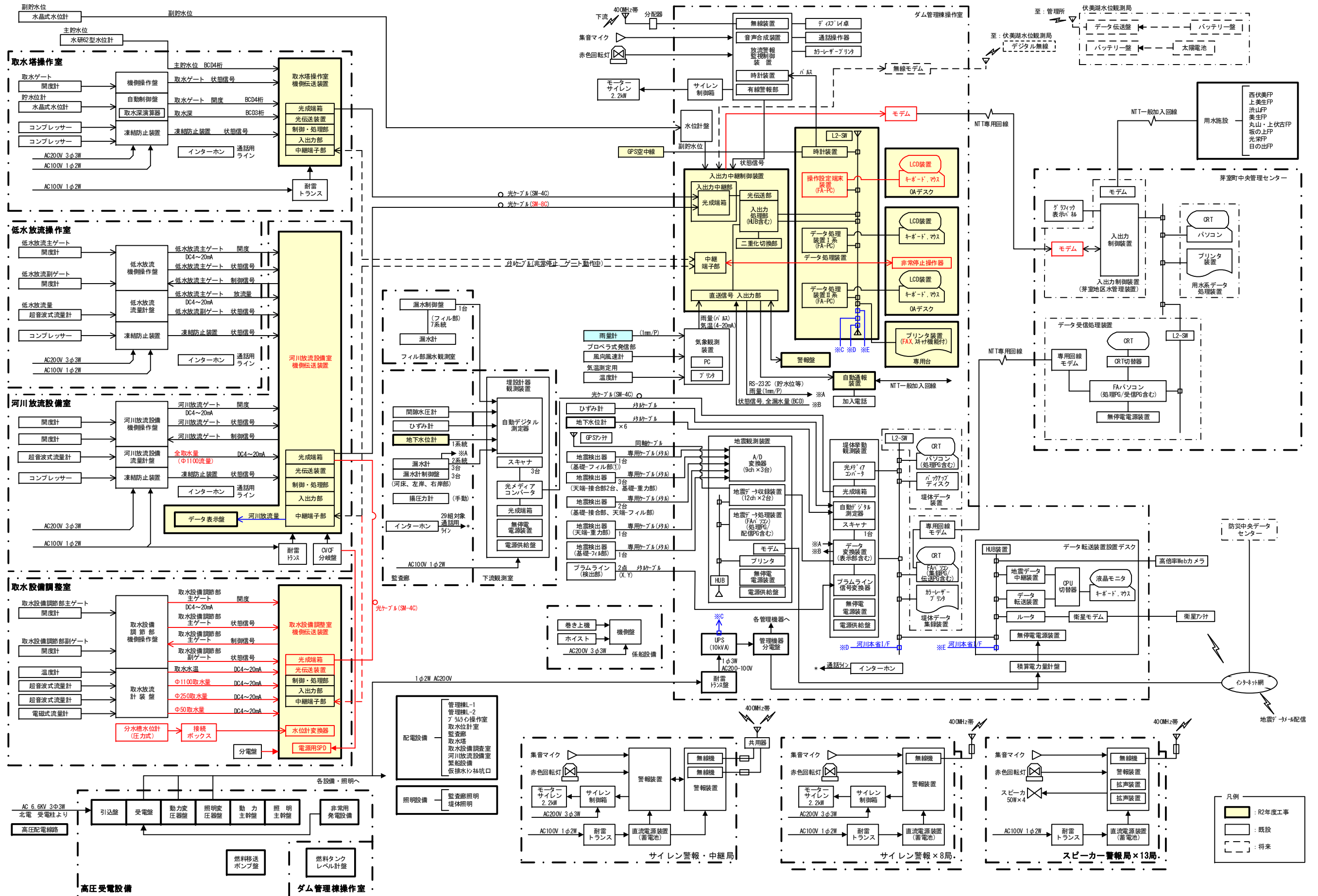
対象機器	数量	単位	形式	製造社	備考
温度計感部	1	台	E-734	横河電子機器㈱	H31更新
気温計用通風筒	1	台	E-834-01	横河電子機器㈱	H31更新
風向風速計発信器	1	台	WA7601-2W-NN	横河電子機器㈱	H31更新
処理モジュール	1	台	WM8801-S3	横河電子機器㈱	H31更新
電源モジュール	1	台	WM8831-AC1	横河電子機器㈱	H31更新
ベースモジュール	1	台	WM8201-S12	横河電子機器㈱	H31更新
風向風速計取付フランジ	1	台	M-031--00	横河電子機器㈱	H31更新

7.水位計

対象機器	数量	単位	形式	製造社	備考
水研G2型長期自記水位計(主貯水位計)	1	台	W-021-00-63	横河電子機器㈱	H31更新
水晶式水位計水位センサー(副水位計)	1	台	QS-H30	㈱拓和	H31更新
中継ボックス(副水位計)	1	台	QJB-1A	㈱拓和	H31更新
水位計コーダー(副水位計)	1	台	WLC3-01-02001D1GQ	㈱拓和	H31更新

第1章 システムの紹介

2. システム構成図



堤体挙動観測装置点検委託

費目	種別	細別	単位	数量	単価	金額	内訳	摘要
業務委託費								
	労務費							
		業務計画	式	1			1	直接人件費
		堤体挙動観測設備点検	式	1			2	直接人件費
		流量計測設備点検	式	1			3	直接人件費
		気象観測装置点検	式	1			4	直接人件費
		ダム水位計測設備点検	式	1			5	直接人件費
	直接経費							
		派遣費	式	1			6	
		宿泊費	式	1			7	
		安全費	式	1				労務費計の2.5%
	技術管理費							
		技術管理費	式	1				直接人件費計の10%
	直接費	直接費計						
	間接費	諸経費	式	1				直接費の%
	点検業務価格	点検業務価格						
		再計						
		消費税 10%						
	委託業務設計価格	合計						

R5農林水産省 土地改良工事積算基準(施設機械) 電気通信点検P543～

1諸経費

(1) 諸経费率標準値

直接費	50万円以下	50万円を超え1億円以下		1億円を超えるもの
適用区分等	下記の率とする	(2)の算定式より求められた率とする。 ただし、変数値は下記による。		下記の率とする
		A	B	
率又は変数値	75.1%	162.23	-0.1239	39.0%

(2) 算出式

$$Z=A \times \left(\frac{X}{1000} \right)^b$$

Z : 諸経费率(単位:%)

X : 直接費(単位:円)

A,b: 変数値

ただし、諸経费率の値は、少数点以下第2位を四捨五入して小数点以下1位止めとする。

Z=

4安全費

安全費 2.5%

5技術管理費

技術管理費 10.0%

堤体挙動観測装置点検委託

単価表

名 称	規 格	単 位	単 価	単価 番号	算 出 基 礎
点検技術者		人		1	国土交通省R6単価
点検技術員		人		2	国土交通省R6単価
ライトバン運転費	1500cc 200km～250km 未満	回		3	R6年度 道単価
宿泊料	30日まで(乙地方)	日		4	北海道農政部単価表
日当	点検技術者	日		5	農林水産省土地改良工事積算基準(施設機械) 電気通信点検 第5運用 3旅費・交通費
宿泊費	滞在日額旅費30日未満 点検技術者	日		6	農林水産省土地改良工事積算基準(施設機械) 電気通信点検 第5運用 3旅費・交通費

業務計画

金

円

内訳書一

1

名 称	形状寸法	単 位	数 量	単 価	金 額	単価番号	摘 要
点検技術者		人	0.4			単価番号 1	業務計画等
計							

堤体挙動観測設備点検

金

円

内訳書一

2

12ヶ月

名 称	形状寸法	単 位	数 量	単 価	金 額	単価番号	摘 要
点検技術者		人	14.0			単価番号 1	堤体挙動観測設備・漏水計 地震観測装置・データ受信処理装置
点検技術員		人	14.0			単価番号 2	堤体挙動観測設備・漏水計 地震観測装置・データ受信処理装置
計							

流量計測設備点検

金

円

内訳書一

3

12ヶ月

名 称	形状寸法	単 位	数 量	単 価	金 額	単価番号	摘 要
点検技術者		人	1.0			単価番号 1	流量計測設備
点検技術員		人	1.0			単価番号 2	流量計測設備
計							

気象観測装置点検

金

円

内訳書一

4

12ヶ月

名 称	形状寸法	単 位	数 量	単 価	金 額	単価番号	摘 要
点検技術者		人	2.5			単価番号 1	気象観測装置
点検技術員		人	2.5			単価番号 2	気象観測装置
計							

ダム水位計測設備点検

金

円

内訳書一

5

12ヶ月

名 称	形状寸法	単 位	数 量	単 価	金 額	単価番号	摘 要
点検技術者		人	1.0			単価番号 1	ダム水位計測設備
点検技術員		人	1.0			単価番号 2	ダム水位計測設備
計							

派遣費

金

円

内訳書一

6

12ヶ月

名 称	形状寸法	単 位	数 量	単 価	金 額	単価番号	摘 要
日当	点検技術者	日	1			単価番号 5	
宿泊料	30日まで(乙地方)	日	1			単価番号 4	
ライトバン運転費	1500cc 200km~250km 未満	回	2			単価番号 3	
拘束費(基準日額)	点検技術者	人	1			単価番号 1	
計							

宿泊費

金 円								内訳書一	7
								12ヶ月	
名 称	形状寸法	単 位	数 量	単 価	金 額	単価番号	摘 要		
宿泊費	滞在日額旅費30日未満 点検技術者	日	3			単価番号 6	令和5年度実績 R5.10.30~11.2		
計									

