

単 独

2026年度施行

見積用

新南平和浄水場高圧気中開閉器修繕工事 実施設計書

参考資料

本資料は、入札額を算定する際に参考とする資料であり、契約上の制約を有するものではない。

芽室町

修 繕 工 事 概 要 書

1 工事名

新南平和浄水場高圧気中開閉器修繕工事

2 工事場所

新南平和浄水場

3 工事内容

高圧用気中開閉器交換 1 式

4 工期

令和8年4月27日から令和8年7月31日まで

特記仕様書

01 共通仕様書

当該修繕工事の設計図書は、『芽室町土木関係工事等積算要領』に基づき作成している。
工種区分は修繕工事（業務委託）（道路外）である。

02 工事内容

当該修繕工事は、令和8年2月に実施した新南平和浄水場電気保安協会の停電試験において、試験の結果高圧用気中開閉器の地絡機能が故障していることがわかり、気中開閉器の交換作業を実施することを目的としている。
修繕工事中に交換部品等の必要と思われる箇所があった際は、速やかに監督員に報告することとする。

03 作業工程

作業工程表を作成し、作業実施日を監督員に報告すること。
また、作業工程に変更が生じた場合は、速やかに報告すること。

04 提出書類及び成果品

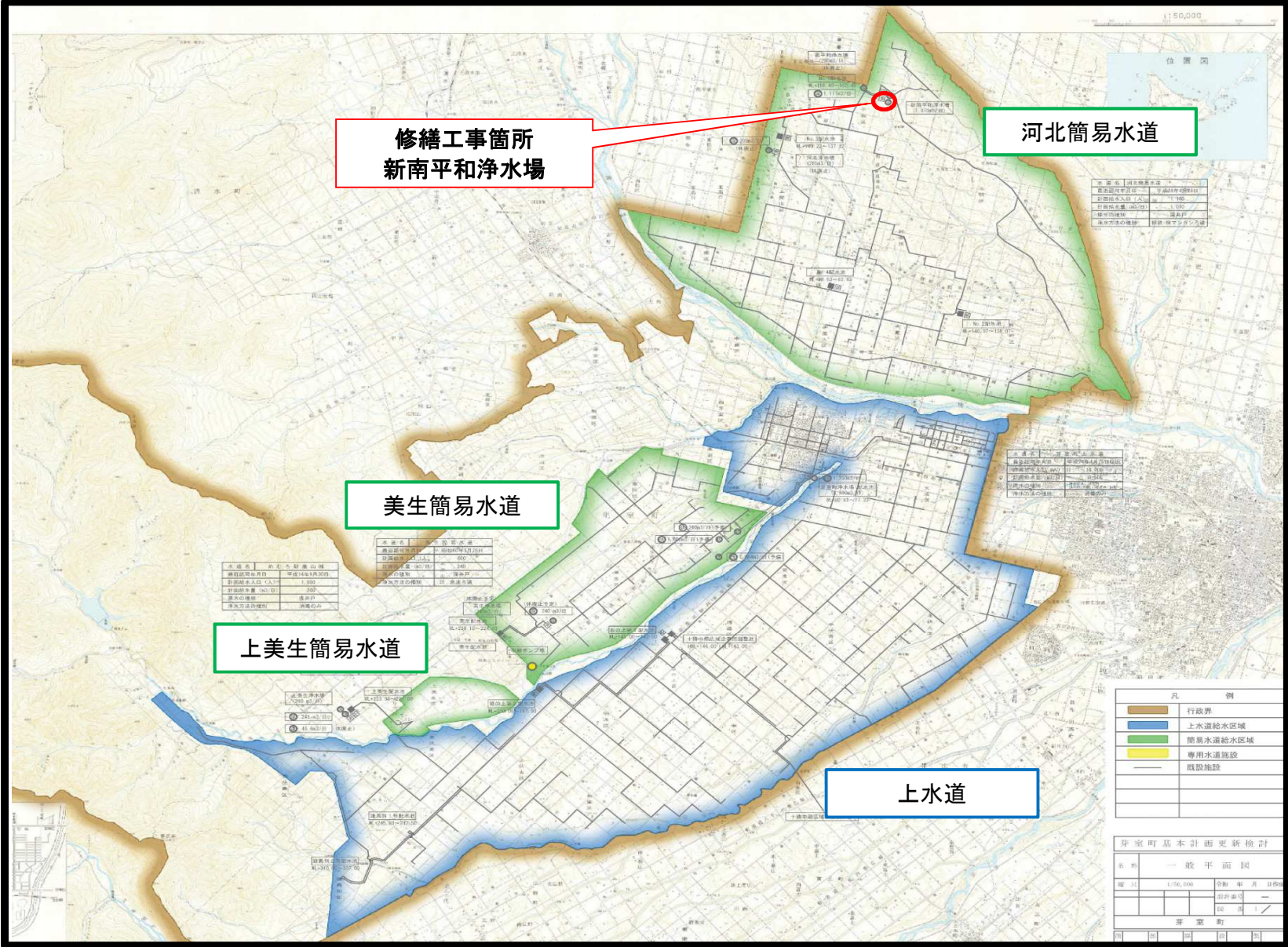
提出書類は下記の通りとし、遅滞なく提出しなければならない。

着工届	1部	契約後速やかに
完成届	1部	完成時速やかに
修繕工事受渡書	1部	検定・受渡後速やかに

成果品については、PDFによる電子成果品とする。なお、特段の事情により電子成果品による提出が困難な場合は監督員と協議すること。

工事完成報告書
工事記録写真
出来形図または寸法表

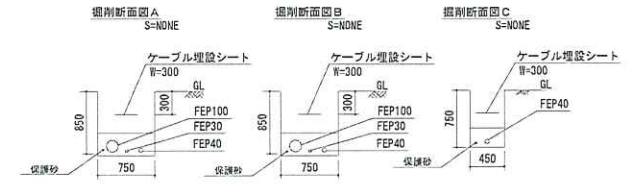
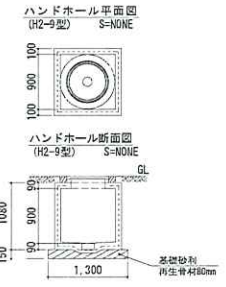
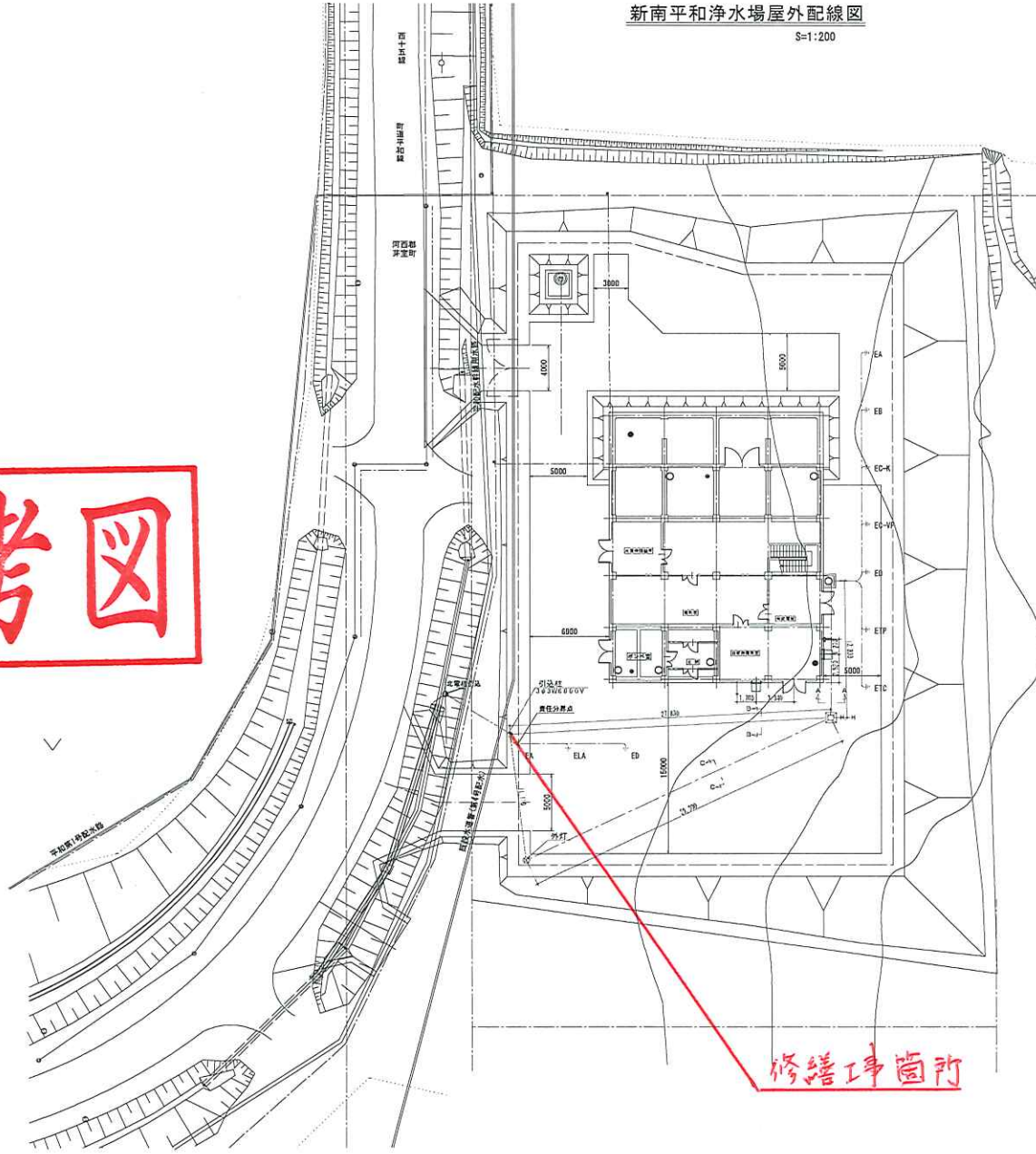
修繕工事位置図



新南平和浄水場屋外配線図
S=1:200



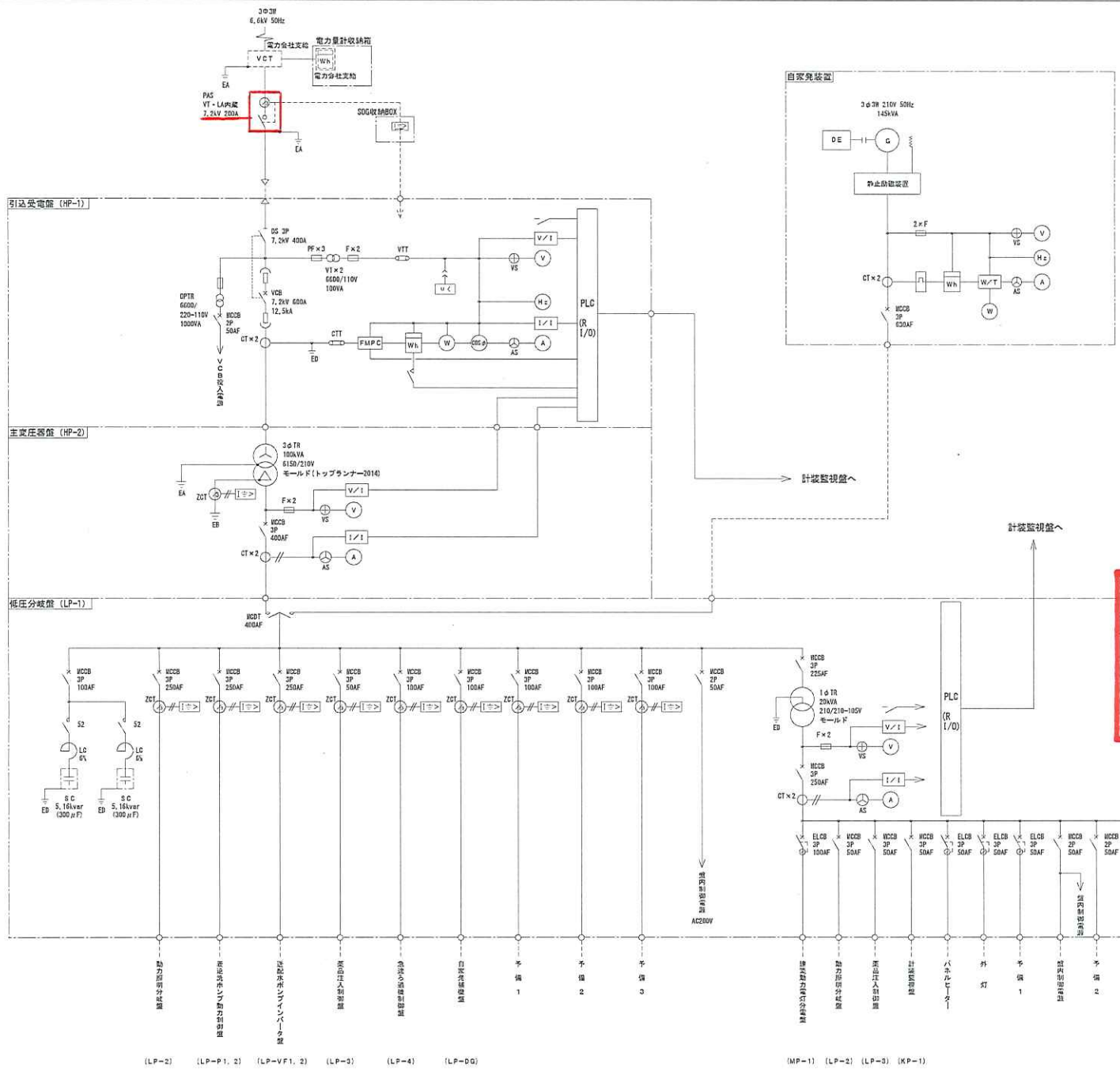
参考図



修繕工事箇所

出来形図

工事名	平成 30 年度 畑地帯(常農用水)河北地区創工区
図面名	新南平和浄水場 屋外配線図
作成年月日	平成 31 年 3 月 5 日
縮尺	S=1:200 図面番号 E16
発注者	北海道富士電機株式会社
発注者	北海道十勝総合振興局



凡 例

記号	名 称
FAS	柱上架中閉閉器
MOF	導引用変成器
SC	凝露器
CT	計器用変成器
ZCT	零相変成器
LA	避雷器
VCB	真空遮断器
3PTR	三相変圧器
1PTR	単相変圧器
MCCB	配線用遮断器
ELCB	漏電用遮断器
MCDT	双投形電磁接触器
SC	送相用コンデンサ
BR	並列リアクトル
F	ヒューズ
DE	ディーゼルエンジン
G	交流発電機
[MFC]	多機能リレー
[E]	漏電検出器
[I]	過電流検出器
[D]	地絡方向継電器
[LSD]	地絡漏電検出器
[V]	不良電圧継電器
⓪	電圧計
Ⓛ	電圧計切換スイッチ
Ⓐ	電流計
Ⓢ	電流計切換スイッチ
Ⓜ	電力計
Ⓜ	相電圧計
Ⓜ	力率計
Ⓜ	電力計

参考図

出来形図

工事名	平成 30 年度 畑地帯 (密農用依) 河北地区61工区
図面名	単線結線図
作成年月日	平成 31 年 3 月 5 日
縮 尺	S=NONE SCALE 図面番号 E04
発注者	北海道富士電機株式会社
免注者	北海道十勝総合振興局

積算情報

設計書番号	26-18-H1-0011-0	設計者名	
出張所名	芽室町		
適用単価	一般土木		
入札日(開札日)	2026年 4月21日		
歩掛適用年月	2026年 4月 1日		
単価適用年月	2026年 4月 1日		
適用単価 地区	生コン	K01:帯広市・音更町・芽室町・中札内村・更別村・幕別町・池田町・豊頃の一部	
	合材	K01:帯広市、音更町、芽室町、清水町、士幌町、幕別町、池田町、中札内村、更別村、山岳部除く新得町と鹿追町、豊頃町一部	
	石材	K05:帯広市・音更町・芽室町・幕別町・池田町・中札内村・更別村・豊頃町の一部・士幌町の一部	
	港湾石材		
	燃料	K00:帯広建設管理部	
適用工種	工種名称なし		

積算時想定工事期間	2026年 4月27日 ~ 2026年 7月31日 (96日)		
工期の設定	通常工期	実施工期：96日	完成期限：2026年 7月31日
冬期労務補正	2026年 4月 ~ 2026年 4月	冬期労務補正：なし	時間的制約：時間的制約無し

2026/04/01 16:48:36

工事概要一覧表

事業種別	工事箇所	水系・路河川名	橋梁名等
簡易水道維持管理事業	新南平和浄水場		

費 目	本工事費	新南平和浄水場高圧気中開閉器修繕工事
-----	------	--------------------

工 事 概 要	No	当 初	変 更
	1	高圧用気中開閉器交換 1式	
	2		
	3		
	4		
	5		
	6		
	7		

諸経費情報

	I C T 補正	しない
	週休 2 日制の補正	しない
共通仮設費	主たる工種	9 9 : 工種名称なし
	施工地域補正	補正無し (地方部 施工場所が一般交通等の影響を受けない場合)
現場環境改善費	計上の有無	しない
	市街地補正	市街地以外
現場管理費	施工地域補正	補正無し (地方部 施工場所が一般交通等の影響を受けない場合)
	緊急工事補正	しない
工期延長等に伴う現場維持費	計上の有無	しない
	施工地域補正	補正無し (地方部 施工場所が一般交通等の影響を受けない場合)
	工期延長等日数	0日
	延長期間最終日の基準年月	2026/04
一般管理費等	前払金割合による補正	3 5 % を超えるもの
	契約保証に係る補正	

設計内訳書

工事名	新南平和浄水場高圧気中開閉器修繕工事			当初	事業区分		主たる工種	工種名称なし	
					水道工事	工事区分		上水道工事	施工地域
工事区分・工種・種別・細別		規格	単位	数量	単価	金額	数量増減	金額増減	摘要
上水道工事			式	1					
飲料水供給施設工			式	1					
飲料水供給施設工			式	1					
資材費			式	1					単-1号
作業費			式	1					単-2号
直接工事費			式	1					
共通仮設費			式	1					
共通仮設費（率計上）			式	1					
純工事費			式	1					
現場管理費			式	1					
工事原価			式	1					
一般管理費等			式	1					

設計内訳書

工事名	新南平和浄水場高圧気中開閉器修繕工事			当 初	事業区分	水道工事	主たる工種	工種名称なし	
	工事区分・工種・種別・細別	規格	単位	数量	単価	金額	数量増減	金額増減	摘要
	工事価格		式	1					
	消費税相当額		式	1					
	工事費計		式	1					

工場管理費

1	間接労務費対象額 管理費区分7		
2	間接労務費率		
3	間接労務費計上額		
4	工場管理費 工場純工事費		
5	非対象額計(-)		管理費区分5, 9
6	工場管理費対象額		
7	工場管理費率		
8	工場管理費計上額		

共通仮設費

1	主たる工種 単独（当該工事）	工種名称なし	
2	主たる工種 合算工事		
3	対象工事費		
4	直接工事費		
5	準備費（処分費）		
6	事業損失防止施設費		
7	対象工事費に含まれる処分費 単独（追加工事）		
8	現工事		
9	合算工事		
10	非対象額計（ - ）		
11	管理費区分 1		橋梁、P C 桁、門扉、ポンプ等購入費
12	管理費区分 2 , 7		工場原価
13	管理費区分 5		一般管理費等のみ対象額
14	管理費区分 9		間接費非対象額
15	管理費区分 T		全処分費のうち 3 % または 3 0 0 0 万円を超える額
16	管理費区分 Y		管材費関係の 1/2
17	対象額支給品（ + ）		
18	無償貸付機械評価額（ + ）		
19	共通仮設費対象額 単独（追加工事）		
20	現工事		
21	合算工事		
22	処分費等を除く共通仮設費対象額 単独（追加工事）		調整工事入力で使用
23	現工事		
24	合算工事		
25	共通仮設費（率分） 率（補正前） 単独（追加工事）		
26	現工事		
27	合算工事		
28	施工地域等補正 単独（追加工事）		*補正係数を乗じる
29	現工事		
30	共通仮設費（率分） 率（補正後）		
31	計上額 単独（追加工事）		
32	現工事		
33	合算工事		

共通仮設費

34	調整工事計上額		
35	現場環境改善費対象工事費		
36	直接工事費		
37	非対象額計 (-)		
38	管理費区分 1		橋梁、P C 桁、門扉、ポンプ等購入費
39	管理費区分 2 , 7		工場原価
40	管理費区分 5		一般管理費等のみ対象額
41	管理費区分 9		間接費非対象額
42	管理費区分 T		
43	管理費区分 Y		管材費関係の 1 / 2
44	対象額支給品 (+)		
45	無償貸付機械評価額 (+)		
46	現場環境改善費対象額 (P i) 単独 (追加工事)		
47	現工事		
48	合算工事		
49	現場環境改善費 率 (補正前) 単独 (追加工事)		
50	現工事		
51	合算工事		
52	施工地域等補正 単独 (追加工事)		
53	現工事		
54	現場環境改善費 率 (補正後)		
55	計上額 単独 (追加工事)		
56	現工事		
57	合算工事		
58	調整工事計上額		
59	共通仮設費 (積上分)		
60	運搬費		
61	準備費		
62	事業損失防止施設費		
63	安全費		
64	役務費		
65	技術管理費		
66	営繕費		

現場管理費

1	主たる工種	工種名称なし	
2	単独（追加工事）純工事費		
3	単独（追加工事）直接工事費		
4	単独（追加工事）共通仮設費		
5	非対象額計（ - ）		
6	管理費区分 2 , 7		工場原価
7	管理費区分 5		一般管理費等のみ対象額
8	管理費区分 9		間接費非対象額
9	管理費区分 T		全処分費のうち 3 % または 3 0 0 0 万円を超える額
10	管理費区分 Y		管材費関係の 1/2
11	対象額支給品（ + ）		
12	無償貸付機械評価額（ + ）		
13	現場管理費対象純工事費 単独（追加工事）		
14	現工事		
15	合算工事		
16	処分費等を除く 現場管理費対象純工事費		調整工事入力で使用
17	現工事		
18	合算工事		
19	率（補正前） 単独（追加工事）		
20	現工事		
21	合算工事		
22	施工地域等補正 単独（追加工事）		*補正係数を乗じる
23	現工事		
24	施工時期補正		
25	緊急工事補正		
26	真夏日補正		
27	砂防・地すべり補正 単独（追加工事）		
28	現工事		
29	率（補正後）		
30	計上額 単独（追加工事）		
31	現工事		
32	合算工事		
33	調整工事計上額		

一般管理費等

事務所名 芽室町水道課

工事番号

第 回変更

発注年月

契約区分

主工種

工種名称なし

1	工事原価	
2	純工事費	
3	現場管理費	
4	工期延長等に伴う現場維持費	
5	非対象額計 (-)	
6	管理費区分 9	支給品を除く間接費非対象額
7	管理費区分 T	全処分費のうち 3% または 3000 万円を超える額
8	一般管理費等対象工事原価 単独 (追加工事)	
9	現工事	
10	合算工事	
11	処分費等を除く 一般管理費等対象工事原価	調整工事入力で使用
12	現工事	
13	合算工事	
14	率 (補正前) 単独 (追加工事)	
15	現工事	
16	合算工事	
17	前払金支出割合による補正係数 単独 (追加工事)	
18	現工事	
19	契約保証に係る一般管理費等対象工事原価 (当初設計)	
20	契約保証に係る補正值 単独 (追加工事)	
21	一般管理費等 率 (補正後)	
22	計上額 単独 (追加工事)	
23	現工事	
24	合算工事	
25	調整工事計上額	
26	業務委託料等	

処 分 費 等 指 定 行 一 覧 表

細別名称	規格	単位	-	-	-
処分費対象名称	処分費対象規格	単位	数量	単価	金額

表示されている数量・単価・金額は入力参考値

処分費内諸経費対象額・算出根拠（一般管理費等算出用通常設計書）

P：共通仮設費対象額（処分費算出用） <small>（直接工事費計＋支給品＋事業損失防止施設費＋無償貸付機械等評価額＋共通仮設費対象外額＋その他対象額）</small>	
W：処分費等の占める割合 $W = S / (P + Q)$	
S t：Wが3%相当の処分費等の価格（W > 3%の場合） $S t = (P + Q) \times 3\%$	

S：処分費等の価格	Pに含まれる処分費等	Q：準備費に含まれる処分費等

処分費内諸経費対象額・算出区分

算出区分	算出条件	算出根拠
A	「W 3%」かつ 「S 30,000,000」のとき	処分費等（S）の全額を率計算の対象とする
B	「W 3%」かつ 「S > 30,000,000」のとき	処分費等の率計算の対象は3千万円とする
C	「W > 3%」のとき	（S t）を率計算の対象とする。ただし、対象となる金額は3千万円を上限とする

算出区分	処分費に占める諸経費対象額	処分費に占める諸経費対象外額

内訳書 < データ無し >

名称	規格 / 条件	単位	数量	単価	金額	数量増減	金額増減	摘要

上段から 既契約数量 / 出来高数量 / 出来高累計 / 前回残工事 / 今回残工事

1次単価表

単-1号

単価適用年月	20260401
歩掛適用年月	20260401
労務調整-超過-規制	1.000-0000020

名称	規格	単位	式	数量	単価	金額	単価
名称	規格 / 条件	単位		数量	単価	金額	摘要
資材費							
高圧気中開閉器	方向性 7.2kV 12.5kA 200A	台		1			WYB00001 管理費区分 無 見積策定単価
電線	0C 38sq	m		3			WYB00002 管理費区分 無 見積策定単価
防水スリーブ	38sq	個		3			WYB00003 管理費区分 無 見積策定単価
エスロンロープ		式		1			WYB00004 管理費区分 無 見積策定単価
ロープフィッカー		式		1			WYB00005 管理費区分 無 見積策定単価
ロープガイド		個		2			WYB00006 管理費区分 無 見積策定単価
雑材消耗品		式		1			WYB00007 管理費区分 無 見積策定単価
計							
単価							

1次単価表

単-2号

単価適用年月	20260401
歩掛適用年月	20260401
労務調整-超過-規制	1.000-00000020

名称 規格	作業費	単位	式	数量	単価	金額	単価	摘要
名称	規格 / 条件	単位		数量	単価	金額		摘要
高圧気中開閉器取付		式		1				WYB00008 管理費区分 無 見積策定単価
高所作業車	ブーム型 9.7m	時間		8				WYB00009 管理費区分 無 町重機借上単価
計								
単価								

集計リスト（その他）

コード	工事名	新南平和浄水場高圧気中開閉器修繕工事	当初	工事区分		金額	摘要
				水道工事	その他		
コード	名称	規格	単位	数量	単価	金額	摘要
	高圧気中開閉器	方向性 7.2kV 12.5kA 200A	台	1			見積策定単価
	電線	0C 38sq	m	3			見積策定単価
	防水スリーブ	38sq	個	3			見積策定単価
	エスロンロープ		式	1			見積策定単価
	ロープフィッカー		式	1			見積策定単価
	ロープガイド		個	2			見積策定単価
	雑材消耗品		式	1			見積策定単価
	高圧気中開閉器取付		式	1			見積策定単価
	高所作業車	ブーム型 9.7m	時間	8			町重機借上単価

