

見積用  
参考資料

令和8年度施行

施工箇所 芽室町 祥栄

工事名 個別排水処理施設整備工事（その1） 設計書

本資料は、入札額を算定する際に参考とする資料であり、契約上の制約を有するものではない。

北海道河西郡芽室町

## 工事設計説明書

1. 工事名称 個別排水処理施設整備工事（その1）
2. 工事概要 合併浄化槽（5人槽） 一式，浸透工 一式
3. 工事期間 令和8年6月1日 ～ 令和8年8月20日
4. 仕様書 別紙参照

# 特記仕様書

## 1. 適用

当該工事の設計図書は、『芽室町土木関係工事等積算要領』に基づき作成している。

適用工種区分は、下水道工事(2)とする。

本特記仕様書に定めのない事項については、北海道建設部土木工事共通仕様書及び下水道土木工事必携（以下、共通仕様書等という）の規定によるものとするが、本特記仕様書と内容が相違する事項については、本特記仕様書によらなければならない。

### 1.1 土木工事積算基準

本工事の設計図書は、北海道建設部が制定した土木工事積算要領、土木工事積算基準等に基づき作成している。特記仕様書等で別途明示している場合を除き、各基準において定める標準工法・標準機種等で積算している。ただし、これは、受注者の任意施工を拘束するものではない。

### 1.2 数量

本工事の数量算出は、北海道建設部が制定した土木工事数量算出要領に基づき作成している。

設計変更に際しては、設計変更図書の作成（設計変更図面及び工事数量の算出）を行わせることがあり、これに従わなければならない。

## 2. 工事計画

### 2.1 一般

工事着手前に工事目的物を完成するために必要な手順や工法等についての施工計画書を工事監督員に提出しなければならない。

### 2.2 施工計画

施工計画書には、原則、次の事項を記載しなければならない。また、工事監督員が記載された事項以外の内容について補足を求めた場合には、追記するものとする。工事完成時には、実施内容を朱書きし、計画と実施を対比させ提出しなければならない。

- ① 工事概要
- ② 工程表
- ③ 現場組織表（施工体系図含む）
- ④ 指定機械
- ⑤ 主要資材
- ⑥ 施工方法（主要機械、仮設備計画、工事用地等を含む）
- ⑦ 施工管理計画（工事監督員の立会、段階確認の内容及び時期、品質、出来形、写真管理等を含む）
- ⑧ 緊急時の体制及び対応
- ⑨ 安全管理（安全訓練等の実施計画を含む）
- ⑩ 交通管理（資材等の過積載防止対策を含む）
- ⑪ 環境対策
- ⑫ 現場作業環境の整備
- ⑬ 建設副産物の適正処理計画
- ⑭ 再生資源利用計画書及び再生資源利用促進計画書
- ⑮ 社内検査
- ⑯ その他

### 2.3 工事工程に対する条件

本工事箇所周辺での建築工事等に十分注意し、最小限の通行規制にて施工しなければならない。

また、浄化槽を必要とする建築主、建築業者、排水設備業者などの関係者と工程に関する協議を行い施工しなければならない。

### 2.4 施工管理

施工管理に関する出来形管理基準及び品質管理基準等は共通仕様書等に準じるものとし、これによらない場合については、工事監督員と協議しなければならない。

### 3. 資材

#### 3.1 使用資材

工事により使用する資材については、品質規格証明書等にて適宜確認し、結果を報告するものとし、不良品を使用することのないよう最善の注意を払わなければならない。なお、品質規格証明書等が必要な資材については、JIS・JSWAS規格品以外のものとする。

#### 3.2 残土処理

工事により発生する残土については、工事監督員が指定するストックヤードに運搬、敷き均しするものとする。また捨土、採土を行う際は、事前に工事監督員と協議しなければならない。

### 4. 用地

#### 4.1 支障物件

工事着手前に電柱・電話柱等及び地下埋設物の調査を行い、支障となる物件については、各管理者と移設等の措置又は保安対策等の措置の協議を行わなければならない。工事に伴い予期しない支障埋設物・埋設物等が確認された際は、速やかに工事監督員に報告し協議しなければならない。

#### 4.2 工事用地

工事に伴い道路敷地と接する用地の境界において、土地所有者との紛争を防止するため、工事着手前に土地所有者毎に施工箇所の確認をしなければならない。また、工事に伴い所有境界の石杭が支障となる際は、所有者又は代理人等の立会を求め石杭の控えを設置し、一時撤去の承諾を得なければならない。工事終了後には速やかに所有者又は代理人等の立会のもと石杭を設置するものとする。なお、状況等について写真撮影、打合せ簿作成等を行い、最善の注意を払わなければならない。

工事の施工上必要な土地等を第三者から借用等したときは、その土地等の所有者との間の契約を遵守しその土地等の使用による苦情又は紛争が生じないよう努めなければならない。なお、請負人はこれに生じる負担と責任を持つものとする。

### 5. 安全衛生管理

#### 5.1 安全管理

1. 施工に当たって、所轄警察署・消防署等公共機関と打合せを行うとともに、申請等が必要となる際は速やかに行わなければならない。

2. 常に交通法規を遵守し歩行者や車両等に十分配慮しなければならない。

3. 安全訓練等の実施に当たっては、労働安全衛生法等に基づき行う日々の安全教育等行い万全を期さなければならない。

4. 修繕に伴う交通規制に万全を期し、国道・道道・町道の利用者に十分配慮し施工しなければならない。

5. ガソリン、塗料等の可燃物の周辺では火気の使用を禁止し、周辺の整理に努めなければならない。

### 6. ~~建設リサイクル法に係る工事について~~

#### 6.1 ~~一般~~

~~建設リサイクル法において分別解体等の実施が義務付けられる一定規模以上の工事については適正な処置を行い資料の作成及び工事を実施しなければならない。~~

~~建設リサイクル法に係る特定建設資材（コンクリート・コンクリート及び鉄から成る建設資材、木材、アスファルトコンクリート）を用いた工作物等の解体においては、「建設工事に係る資材の再生資源化等に関する法律施行規則」に定められた方法により分別解体等を行うこと。また、分別解体等を実施する者（下請含む）は、建設業法の土木工事業、建築工事業、とび、土工工事業に係る第3条第1項の許可を受けた者か、解体工事業登録を受けた者が施工すること。また、解体工事業登録を受けた者が分別解体等を実施する場合は、分別解体等を実施する場合において解体工事業に係る登録等に関する省令に定められた解体工事業者登録票を掲示し、解体工事登録者が選任した建設リサイクル法に規定される技術管理者に、その分別解体等を監督させなければならない。~~

~~分別解体等によって発生する特定建設資材廃棄物（コンクリート塊、発生木材、アスファルトコンクリート塊）は、再資源化すること。また、芽室町と再資源化等に要する費用、解体に要する費~~

用等について協議するものとし、契約締結前に別記を添付した協議書を工事監督員と協議のうえ総務課契約管財係に提出すること。また、変更が生じた際は工事監督員と協議すること。

当該工事で発生する産業廃棄物が道内の最終処分場に直接搬入される場合または、中間処理場に搬出される場合でも、減量化・リサイクル等による残さ等が発生し、最終処分場に搬出される場合は、循環税が課税されるので適正に処理すること。

## 7. 提出図書

### 7.1 提出図書

提出図書は下記の通りとし、遅滞なく提出しなければならない。工事成果品については、電子データをCD-R又はDVD-Rに収め提出すること。提出するCD-R又はDVD-Rは、最新のウイルス情報にアップデートされたウイルス対策ソフトを利用し必ずウイルスチェックを行い提出すること。なお、提出する電子データの形式等については、監督員と協議し、従わなければならない。

名 称	部数	備考
着工届	1	契約後速やかに
工事工程表	1	契約後速やかに
現場代理人等指定通知書	1	契約後速やかに
施工体制台帳、下請選定通知書	1	契約後速やかに
施工計画書	1	工事着手前
使用材料承諾願	1	使用前
工事施工協議簿	1	指示・承諾・協議時
完成届	1	完成後速やかに
工事成果品（履行報告、品質・出来形管理、工事写真、廃棄物管理表、出来形図、その他）	1	完成後速やかに
工事受渡書	1	完成検査後速やかに
その他	1	工事監督員が求めたもの

## 8. 施工

### 8.1 施工に関する仕様

各種施工に関する項目については、共通仕様書等に準じるものとし、これによらない場合については、監督員と協議しなければならない。

### 8.2 合併浄化槽に関する仕様

1. BOD除去率が、90%以上、放流水質のBODが20mg/l以下に処理できる性能を有するもの。
2. 関係大臣が定めた構造基準による処理方式若しくは同等以上の性能を有するもの。
3. 屋外に設置される付属機器のコンセント等は防水型とし堅牢な構造としなければならない。

# 農作物・家畜への防疫対策について

## 農場・畑での防疫対策

平成 23 年に芽室町内の一部の畑において、ジャガイモシストセンチュウの発生が確認されて以来、町内の農業者、農業関係機関等が一体となって、拡散・まん延防止の取組を続けています。

ジャガイモシストセンチュウは、発生した畑の馬鈴しょを人間が食べてもまったく問題ありませんが、馬鈴しょの収穫量の減少を招き、生産者に大きな打撃を与える害虫です。

## 農場・畑での拡散防止

この害虫は、自力ではほとんど移動できませんが、農機具や自動車の車輪、靴などに付いた土とともに移動し、拡散していくおそれがあります。

ジャガイモシストセンチュウを他の畑などに移動させないために、農家を訪問する際には、畑には人も車も無断で入らないでください。

やむを得ず、畑に入る場合には、ブーツカバーを着用してください。

## 家畜伝染病の侵入防止

近隣諸国での口蹄疫や、国内における高病原性鳥インフルエンザ<sup>※</sup>、豚流行性下痢の発生に伴い、畜産農場では家畜伝染病の侵入・まん延を防ぐため衛生管理が重要な対策となっています。

業務で畜産農場を訪問する際には、以下の点についてご協力願います。

1. 畜産農場へは、不要不急の訪問は行わないでください。
2. 畜産農場を訪問する際は、消毒資材を持参。又は農場備え付けの消毒設備や消毒資材など使い、車輛・靴の消毒を行ってください。
3. 衛生管理区域（注※）に立ち入る場合には、農場訪問者記帳簿の記入にご協力下さい。

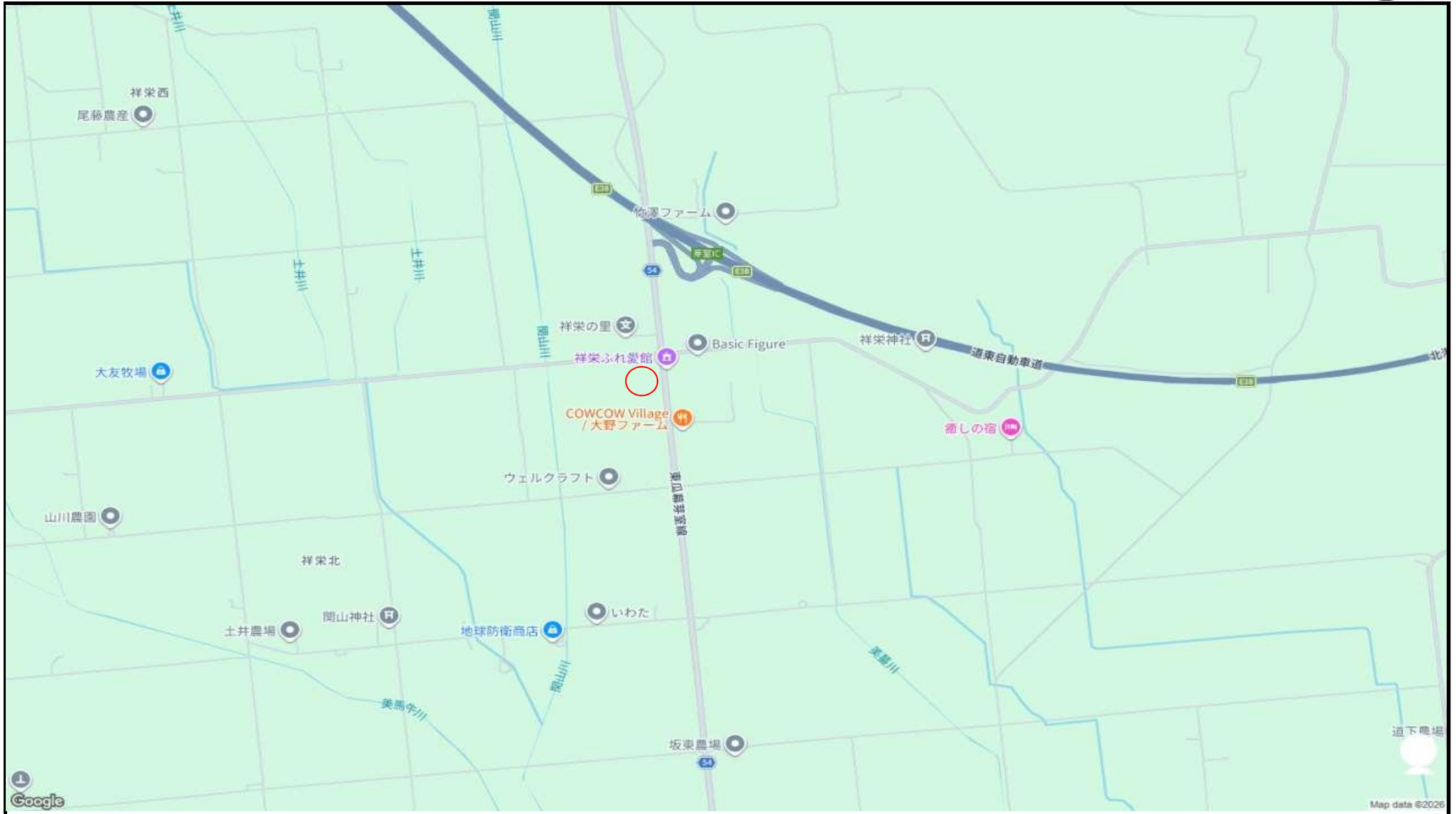
※衛生管理区域とは病原体の侵入を防止するため衛生的な管理が必要となる区域です。畜産農場では「立入禁止」の看板などで区域が明示されております。

位 置 図

# 参考図

※実際の位置と異なる場合があります。

中心座標値(42.96351, 143.04546)



Google Maps(許諾番号 Z15DL第1243号)、地理院地図(承認番号 平27情複、第93号)

※第三者へ配布する場合、必ず上記の各番号を併記してください。また、外部公表資料として利用する場合、別途申請が必要となります。

芽室町 水道課

出図年月日

令和8年04月30日

## 工 事 費 明 細 書

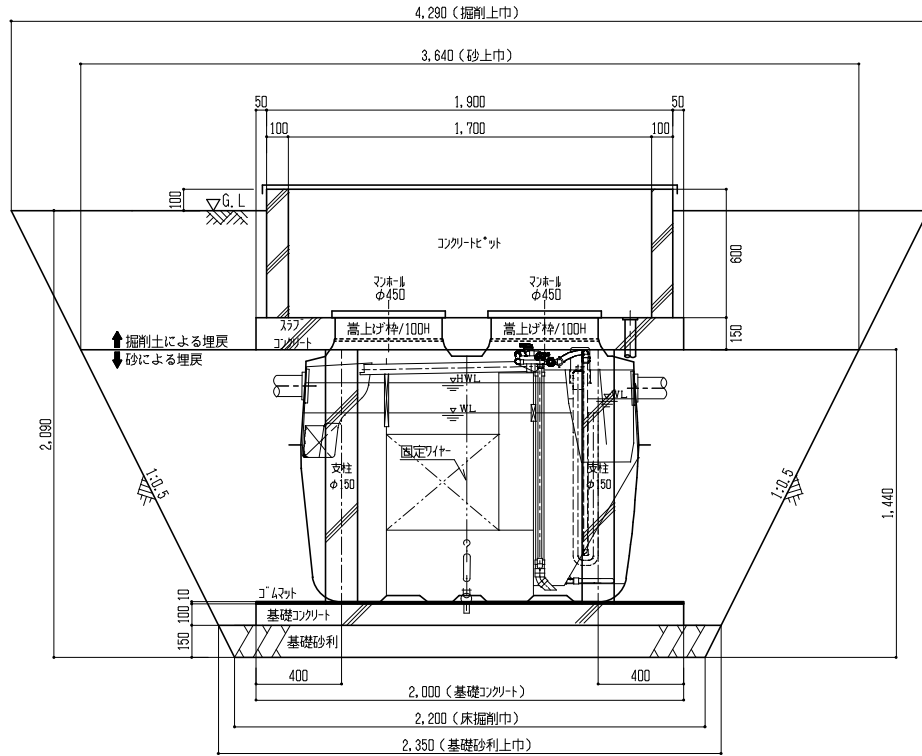
費 目	工 種	種 別	細 別	単 位	数 量	単 価	金 額	摘 要
本工事費		(5人槽)						
	合併浄化槽							
		土工						
			掘削土	m <sup>3</sup>	19.6			
			捨土	m <sup>3</sup>	11.7			均し・運搬
			砂埋戻土	m <sup>3</sup>	8.2			バックホウ・タンパ締固・水締め
			土埋戻土	m <sup>3</sup>	7.9			
			基礎砂利	m <sup>2</sup>	4.8			t=150mm 切込砂利0-40mm級
		コンクリート工						
			生コンクリート RC-1	m <sup>3</sup>	0.3			養生あり
			型枠	m <sup>2</sup>	0.7			鉄筋用
			鉄筋φ10mm	kg	37			SD295 材工共
			鉄筋φ13mm	kg	9			SD295 材工共
			支柱用塩ビ管	m	4.7			φ150mm
		浄化槽工						
			合併浄化槽	基	1			浄化槽・設置・電気・水張り 5人槽

費目	工種	種別	細別	単位	数量	単価	金額	摘要
			縞鋼板蓋	式	1			5人槽用
			コンクリートピット	基	1			ピット設置・止水コム(5人槽用)
			空気管ホリパイプ	m	2			φ13mm・布設
			名称標示板	基	1			標示板・設置
			ブワワ架台	基	1			SUS・布設・基礎コン・カバー
			コンクリート底板	基	1			2300*1700*100設置(5人槽用)
			ピット内水抜配管	式	1			無孔管L=4mφ50・エルボ・目皿 砂利含む
		放流工						
			放流塩ビ管	m	7			VUφ100mm 接着材・ソケット含む
			点検柵	組	1			塩ビ柵 φ100・150
			浸透柵	式	1			
	直接工事費計							
		共通仮設費		式	1			
		技術管理費		式	1			管路施設実施設計(協議・報告書作成準用)
	純工事費							

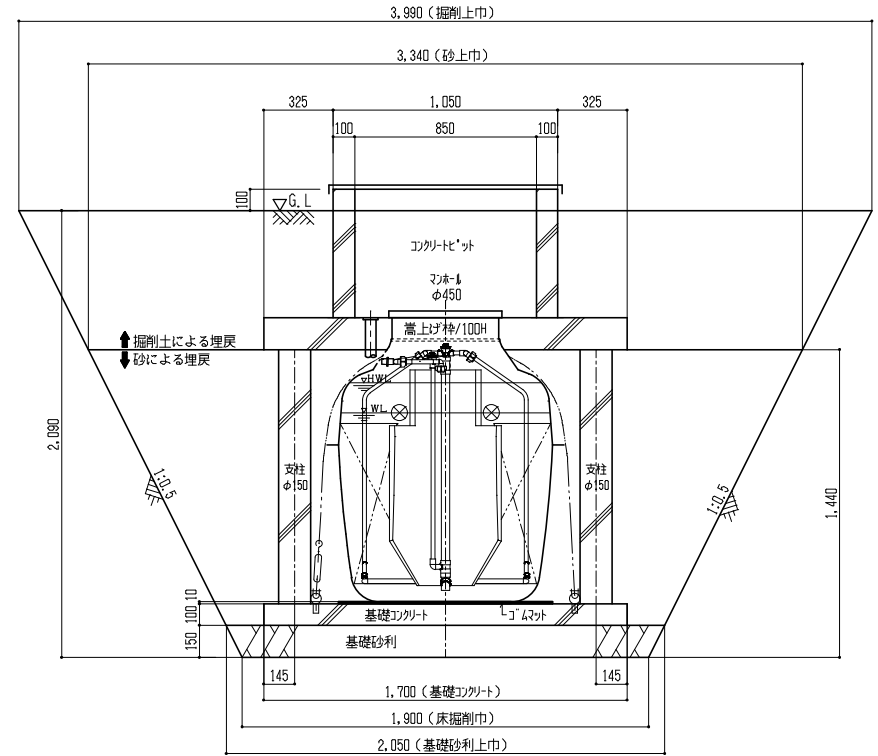


# 数量計算書

側面図 1/25



正面図 1/25




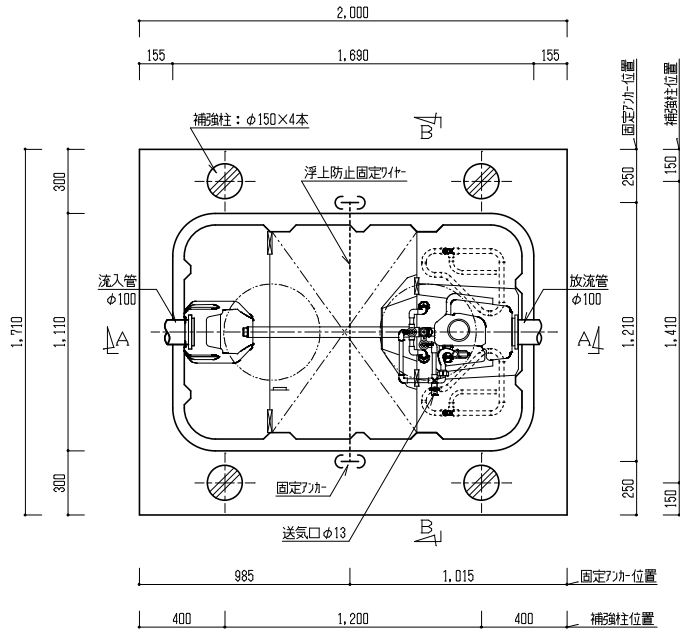
$$\text{掘削土量} = ((1.91+3.99) \times 2.09 \times \frac{1}{2}) \times ((2.1+4.29) \times \frac{1}{2}) = 19.6 \text{ m}^3$$

$$\text{基礎砂利} = ((1.91+2.05) \times 0.15 \times \frac{1}{2}) \times ((2.2+2.35) \times \frac{1}{2}) = 0.67 \text{ m}^3$$

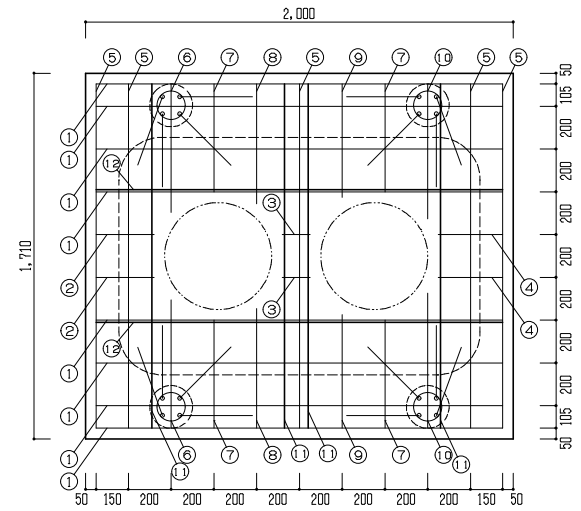
$$\text{砂(埋戻し)} = ((1.9+3.34) \times 1.44 \times \frac{1}{2}) \times ((2.2+3.64) \times \frac{1}{2}) - (0.0825 \times 0.0825 \times 3.14 \times 1.19 \times 4) - (1.7 \times 2.0 \times 0.1) - (1.0 \times 2.0 \times 0.01) - 0.67 - (1.05 \times 1.58) = 8.2 \text{ m}^3$$

$$\text{掘削土(埋戻し)} = ((3.34+3.99) \times 0.65 \times \frac{1}{2}) \times ((3.64+4.29) \times \frac{1}{2}) - (1.7 \times 2.0 \times 0.15) - (1.05 \times 1.9 \times 0.5) = 7.9 \text{ m}^3$$

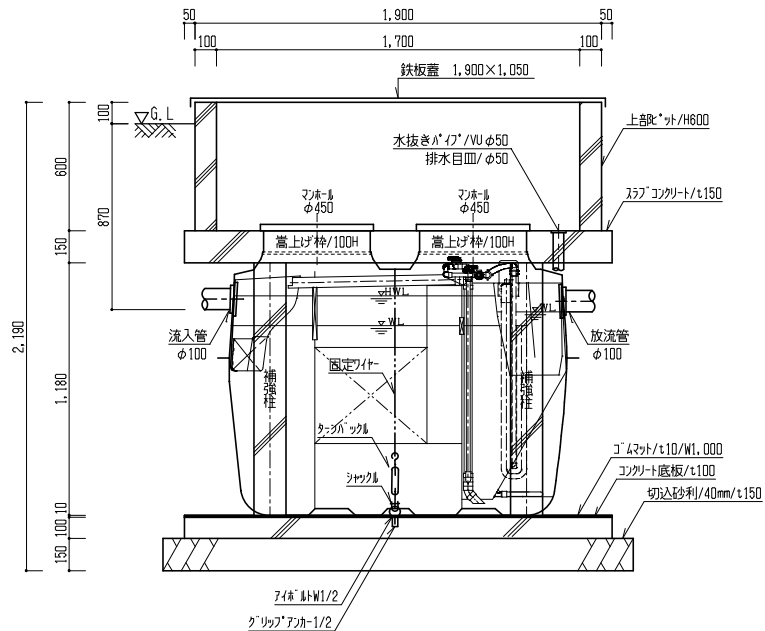
名称	個別排水処理施設整備工事			
	浄化槽土工図(5人槽/ピット仕様)			
設計年月日	設計	検 図	図 番	縮 尺
2026-4-1				1:25
 <b>芽室町</b>				



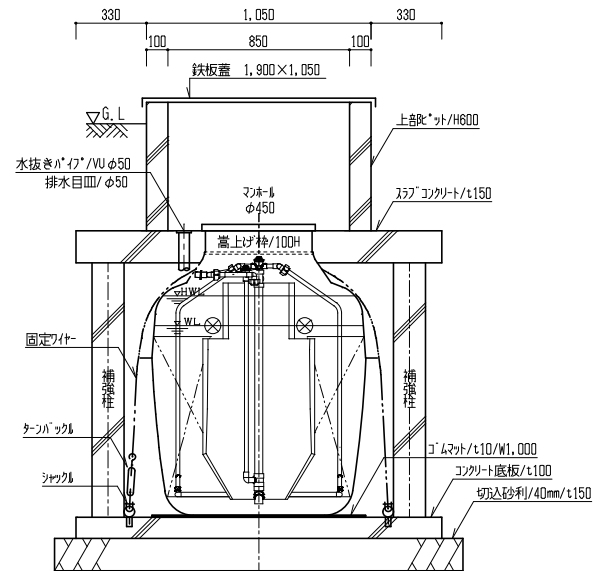
内部平面図 1/25



スラブ配筋図 1/25



A-A断面図 1/25



B-B断面図 1/25

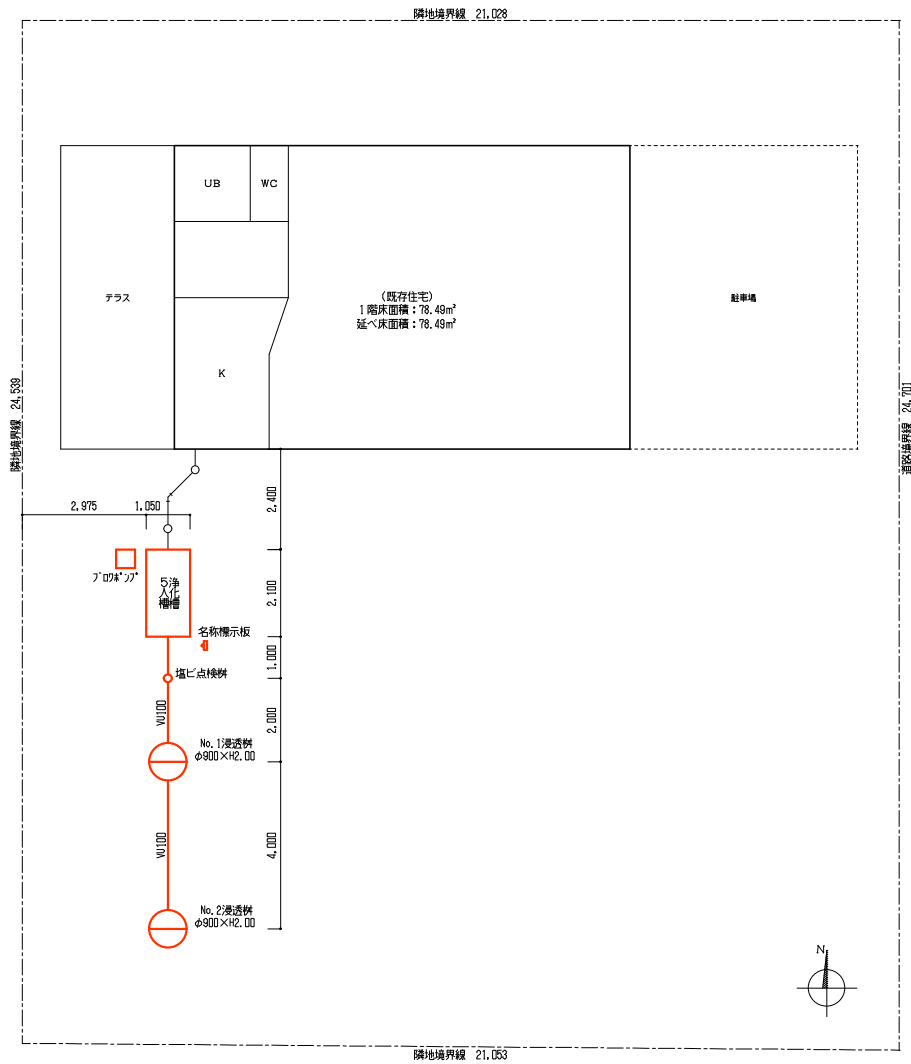
スラブ鉄筋リスト				
No	名称	鉄筋径	長さ (mm)	本数
①	軸方向 (長辺)	D10	1900	8
②	軸方向 (長辺)	D10	270	2
③	軸方向 (長辺)	D10	130	2
④	軸方向 (長辺)	D10	300	2
⑤	周方向 (短辺)	D10	1610	5
⑥	周方向 (短辺)	D10	600	4
⑦	周方向 (短辺)	D10	510	2
⑧	周方向 (短辺)	D10	560	2
⑨	周方向 (短辺)	D10	530	2
⑩	周方向 (短辺)	D10	630	2
⑪	開口補強筋	D13	1610	4
⑫	開口補強筋	D13	1900	2

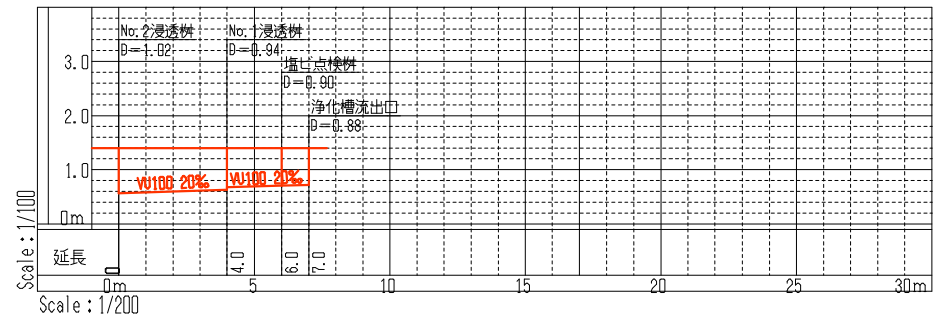
補強柱鉄筋リスト				
No	名称	鉄筋径	長さ (mm)	本数
⑬	ベースアンカー筋	D10	1040	16
⑭	主筋	D10	1700	16
⑮	HOOP筋	D10	900	28

名称	個別排水処理施設整備工事			
	浄化槽構造図 (5人槽/ピット仕様)			
設計年月日	設計	検 査	図 番	縮 尺
2026-4-1				1:25

平面図  
S=1/100



縦断図  
S=1/100・200



工事名	個別排水処理施設整備工事(その )			工事場所	芽室町祥栄北9線28-8		担当	総数
	図名	平面図・縦断図	縮尺		図示	図面番号	1/1	