

作成日 令和8年5月14日

令和 8 年度 施行

芽室町長選挙ポスター掲示場設置及び撤去等委託業務

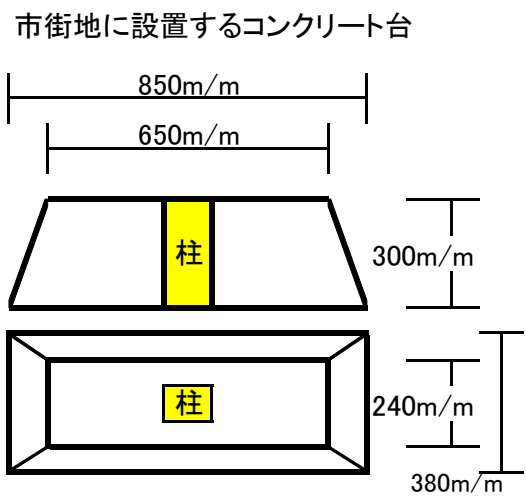
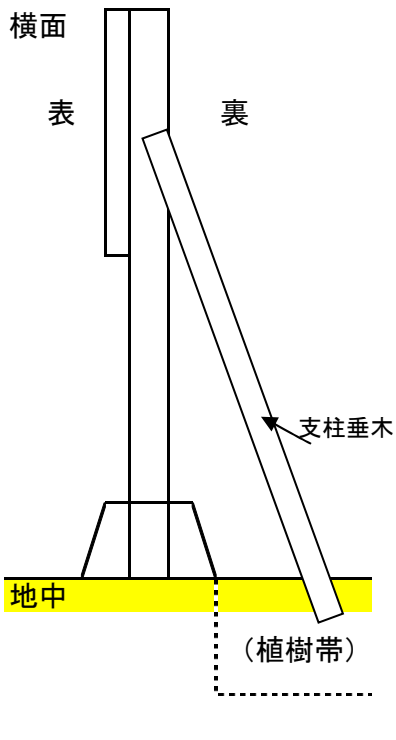
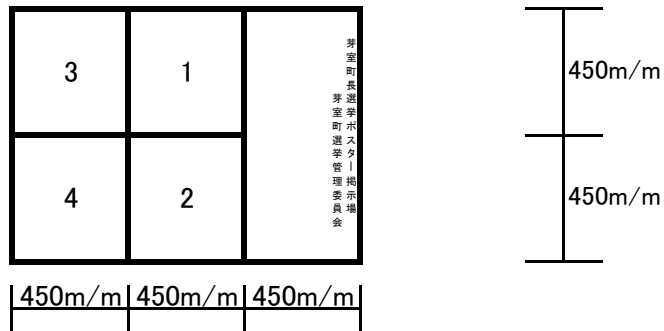
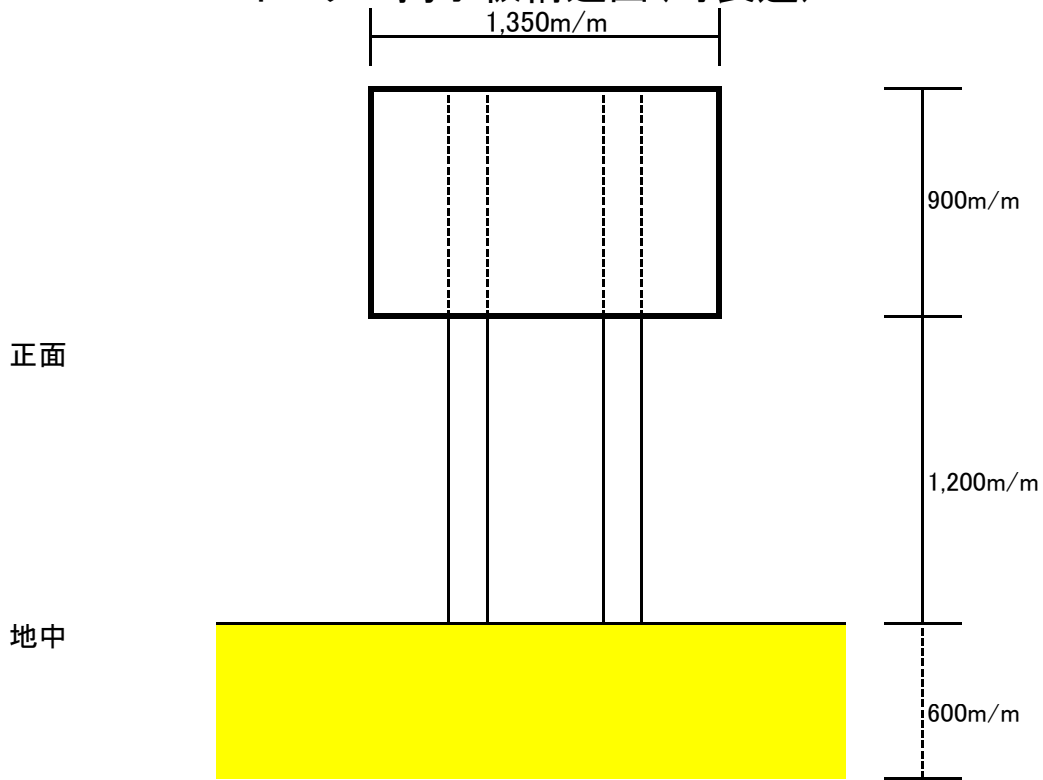
(選挙管理委員会事務局)

公示用

芽室町長選挙ポスター掲示場設置及び撤去等委託業務

項目	単価	数量	単位	金額	備考
1 設置及び撤去業務 (48か所)					
(1)掲示板設置					
普通作業員		18.0	人		3日×6人
作業員移動車		6.0	日		2トントラック2台(2台×3日)
クレーン付きトラック		24.0	時間		4トン車1台(8h×3日)
(2)掲示板撤去					
普通作業員		12.0	人		2日×6人
作業員移動車		4.0	日		2トントラック2台(2台×2日)
クレーン付きトラック		16.0	時間		4トン車1台(8h×2日)
計(a)					
2 ポスター掲示場費					
2段4区画表題付		49.0	枚		48か所+1か所(予備)
運搬費		49.0	枚		
計(b)					
3 資材維持費					
破損材・現地サヤ管 補修		1.0	回		
パトロール		1.0	回		
計(c)					
直接工事費計①					①=(a)+(b)+(c) ※1,000円未満切り捨て
共通仮設費(d)					(d)=①×2% ※1,000円未満切り捨て
現場管理費(e)					(e)=(①+d)×20% ※1,000円未満切り捨て
一般管理費(f)					(f)=(①+d+e)×7% ※1,000円未満切り捨て
間接工事費計②					
小計					小計=①+②
消費税 10%					
合計					

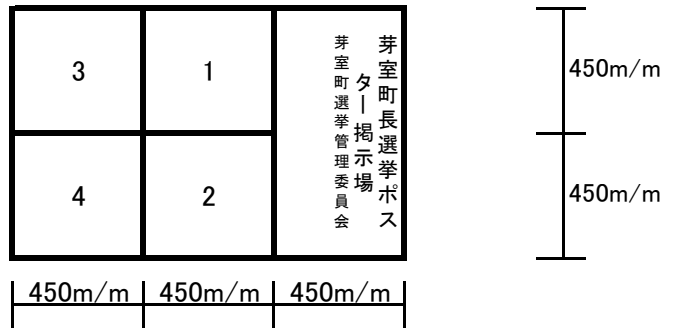
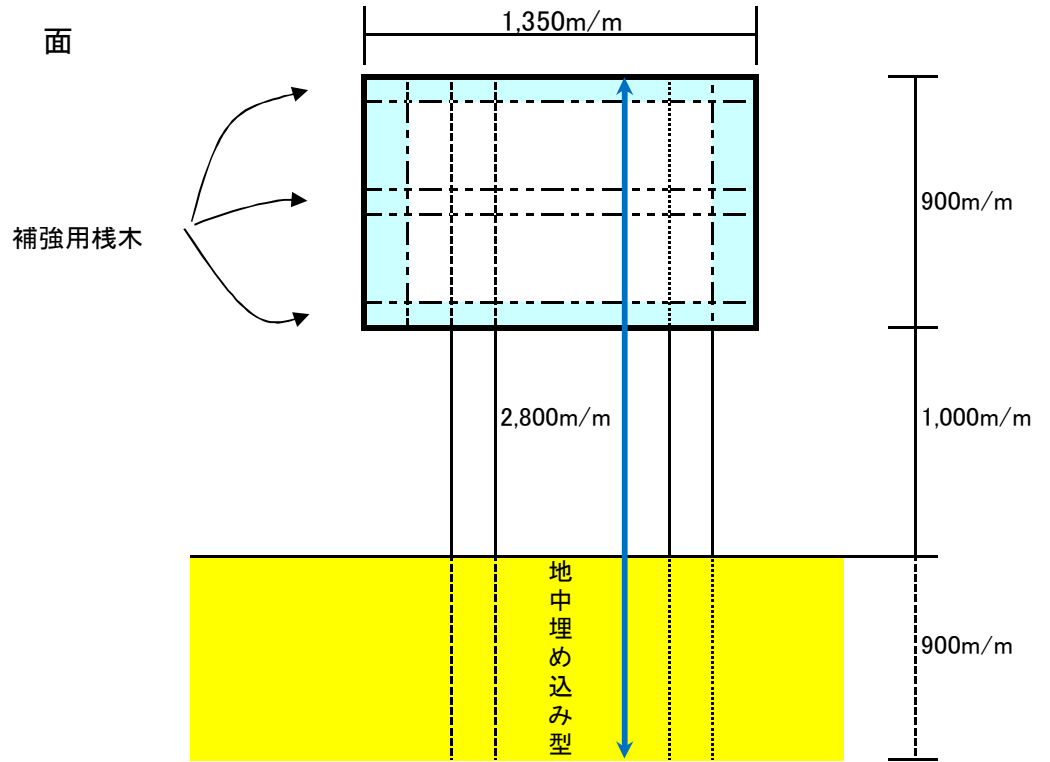
ポスター掲示板構造図(町長選)



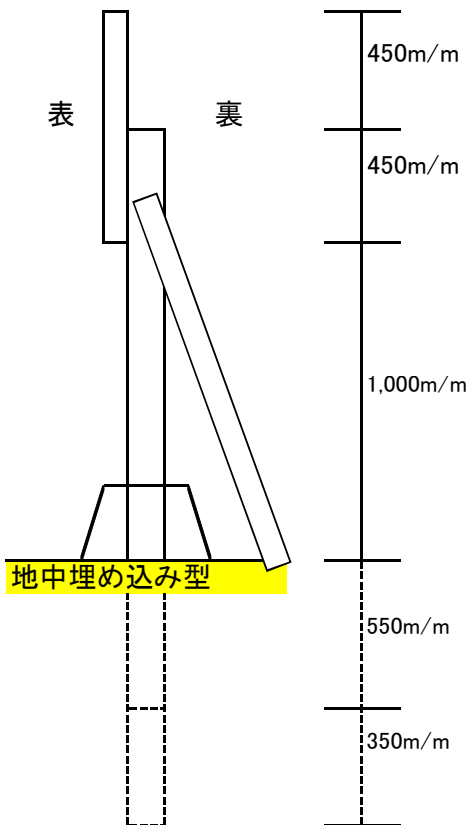
※芽室町市街地(芽室停車場線)については、地面がコンクリートのため地中には入りません。

ポスター掲示場構造図(町長選)

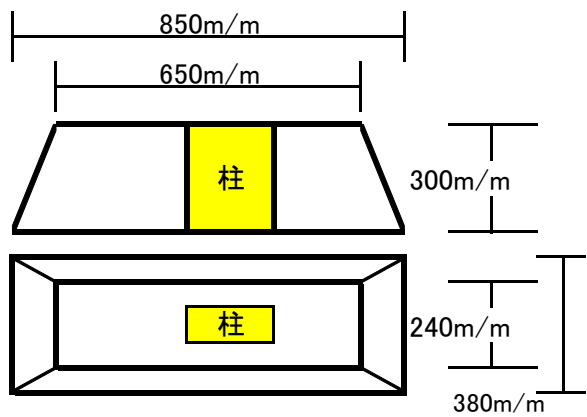
正面



横面



市街地に設置するコンクリート台



芽室町長選挙ポスター掲示場設置及び撤去等委託業務

- 1 掲示場設置箇所数 48箇所(掲示板概要図別紙のとおり)
- 2 掲示板仕様 リサイクル型ポスター掲示板 表題付2段4区画(H900mm×W1,350mm枠付)
- 数量 各49枚(内1枚予備)
- その他 別紙のとおり選挙名・投票日・注意書き・番号等印刷
投票日は令和8年7月5日

- 3 掲示場設置に必要な資材の準備
掲示板を除く木材、コンクリートブロック、金具類は町で用意します。

- 4 掲示場資材保管及び使用後の資材収納場所
大作業所(コンクリートブロック 120kg/個)

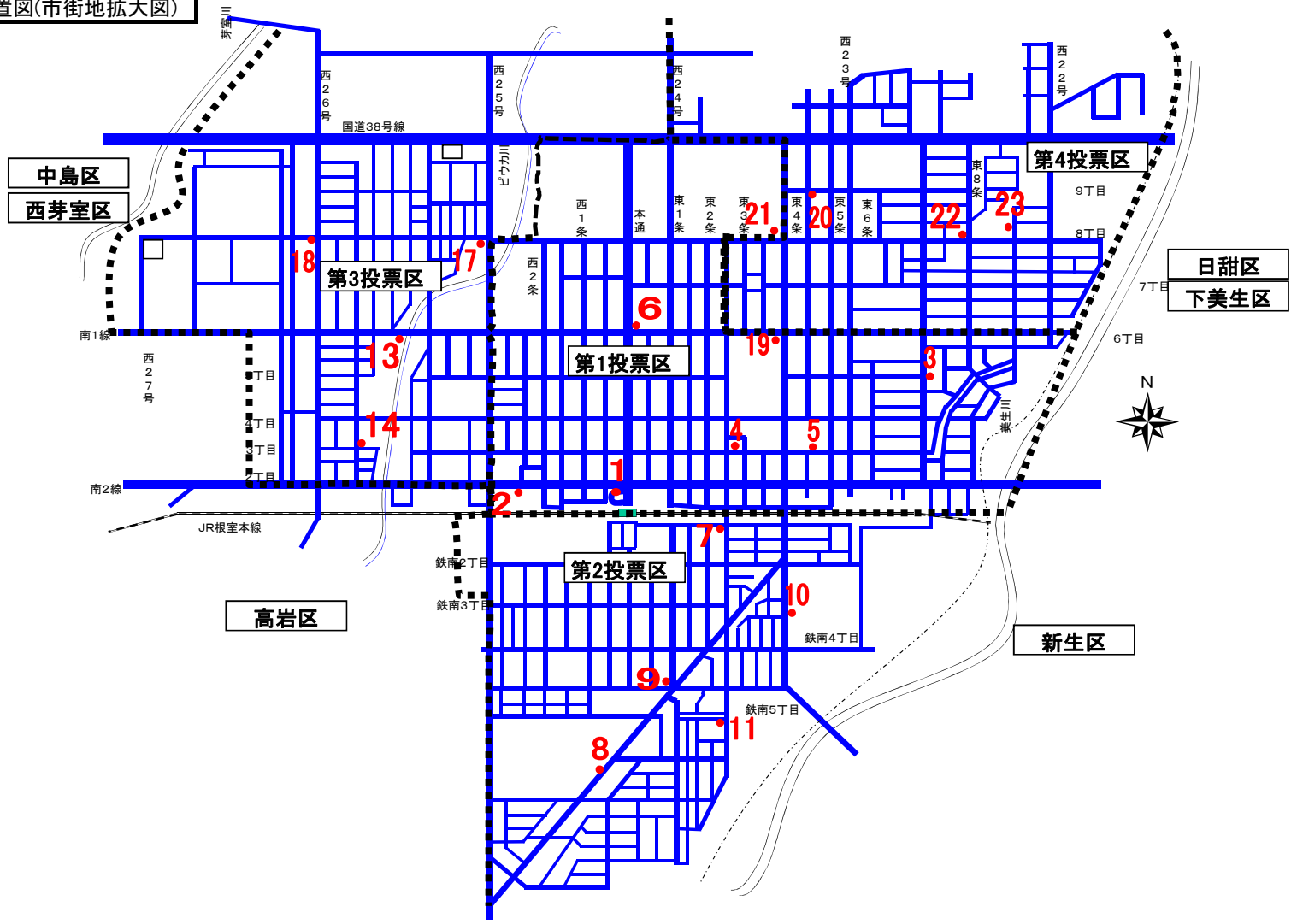
5 作業日程

日 程	作 業 内 容
契約日から告示日前日までの内3日間で設置 (詳しい日程は選挙管理委員会と協議し決定する)	・コンクリートブロック配置及び掲示板設置 48箇所 ・設置状況パトロール 1回
投票日翌日から7月10日までの内、2日間で撤去	・コンクリートブロック及び掲示板撤収作業 48箇所 ・掲示板等整理作業

- ・ 風による破損等の場合、随時補修作業を行うものとします。
- ・ 日程は天候や作業の進行状況で変更することがあります。
- ・ 告示日は6月30日です。

- 6 その他 上記仕様に定めのない事項については、必要に応じ選挙管理委員会と協議してこれを定めるものとする。

令和8年町長選挙
ポスター掲示板位置図(市街地拡大図)



令和8年7月5日執行 町長選挙 ポスター掲示場設置場所一覧

芽室町選挙管理委員会

投票区名	行政区名	番号	設置場所	投票区名	行政区名	番号	設置場所	投票区名	行政区名	番号	設置場所
第1	本町	1	本通1丁目 駅前植樹区域東側	第4	弥生西町	19	東4条6丁目 かしわ保育園北側フェンス	第11	共栄	37	上伏古6線17号共栄会館
第1	旭町	2	町道二丁目通道路西3条1丁目 大和福祉館	第4	弥生西町	20	町道9丁目通 弥生福祉館	第11	上伏古	38	町道上伏古10線道路10線18号 上伏古神社前
第1	東栄東	3	東7条5丁目 ひばり児童館西側	第4	弥生西町	21	芽室保育所跡南側 8丁目道路付	第12	洪山	39	町道洪山川沿道路 洪山8線5号6号間
第1	東町	4	町道東3条通 中央公民館西側	第4	青葉西	22	町道8丁目通青葉町地域福祉館北側 (東7条7丁目)	第12	洪山南	40	町道朝日原野道路新朝日4線5番地 (新朝日会館付近)
第1	東栄西	5	東4条3丁目 公立芽室病院駐車場南側	第4	弥生中央町	23	東8条8丁目 弥生児童公園東側	第13	祥栄町	41	道道東瓜幕芽室線祥栄北9線 祥栄ふれあい館前
第1	大町	6	本通6丁目 宝照寺西側	第5	日甜町	24	国道38号日甜住宅入口	第13	北明	42	町道国見北明線道路 北明コミュニティセンター東
第2	錦町	7	町道芽室鉄南道路JA資材庫東側	第5	東めむろ	25	東めむろ3条南1丁目 みのり〜む敷地内駐車場入り口付近	第14	毛根	43	道道帯広新得線毛根北5線西29号 毛根コミュニティセンター前
第2	南が丘	8	道道中美生芽室線 西2条南7丁目南公園道側	第5	東めむろ	26	東めむろ2条北1丁目 東めむろコミュニティセンター	第14	芽室太	44	道道帯広新得線芽室太(旧田村宅付近)
第2	錦町西	9	町道鉄南西24号道路 旧岸田商店東側	第6	上美生町	27	道道清水大樹線 上美生農村環境改善センター東側駐車場	第15	西士狩	45	町道西士狩西16号線西士狩地域福祉館前
第2	麻生町	10	道道豊頃糠内芽室線東4条南2丁目 芽室小学校西側道路沿	第6	雄馬別	28	町道雄馬別26号道路 雄馬別コミュニティセンター前	第15	大和	46	道道帯広新得線 野本宅前(町道国見北明間道路)
第2	南町	11	浄水場西側町有地先	第7	中美生	29	道道中美生芽室線 青木宅道道沿	第16	上芽室	47	町道芽室御影間道路 上芽室コミュニティセンター前
第2	新生	12	道道豊頃糠内芽室線 ひだまり保育所駐車場緑地	第7	美生	30	道道清水大樹線美生 ふるさと歴史館駐車場付近	第16	報徳	48	町道報徳原野道路 旧東報徳会館前
第3	睦町	13	町道六丁目通道路 西地区コミセン東側河川敷地	第8	博進	31	道道豊頃糠内芽室線博進5号地先(町有林)		計	48	
第3	睦町	14	町道西7条通道路3丁目 ピウカ公園沿い	第8	坂の上	32	道道豊頃糠内芽室線坂の上コミュニティセンター敷地内				
第3	高岩	15	町道洪山川沿道路土屋宅付近 (踏切手前交差点)	第9	北伏古	33	道道川西芽室音更線北伏古コミュニティセンター付近				
第3	高岩	16	町道美生高岩間道路 高岩福祉館前	第9	中伏古	34	町道新生博進中伏古間道路 中伏古コミュニティセンター前				
第3	緑町東	17	町道西25号道路 花しょうぶ園駐車場 緑地	第10	栄	35	町道2線道路 常盤神社付近				
第3	緑町西	18	新西町公営住宅北西端付近	第10	栄	36	町道3線道路栄3線10号 栄コミュニティセンター				

投票区	設置数
第1	6
第2	6
第3	6
第4	5
第5	3
第6	2
第7	2
第8	2
第9	2
第10	2
第11	2
第12	2
第13	2
第14	2
第15	2
第16	2
計	48