

柱リスト S=1/30		使用材料 主材 SS400 アンカーボルト ABR400				
階	記号	C1		C2		
		位置	柱頭	柱脚	柱頭	柱脚
1階	断面					
	主材		H-294 × 200 × 8 × 12	H-244 × 175 × 7 × 11		
	JOINT		BPL-32 (SN40C) ABOLT 4-M30 L=750 Wnuts締め	BPL-32 ABOLT 4-M27 L=675 Wnuts締め		

大梁リスト S=1/30		使用材料 SS400				
階	記号	G1	G2			
		位置	全断面	全断面		
R F	断面					
	主材		H-400 × 200 × 8 × 13	H-244 × 175 × 7 × 11		
	JOINT		ジョイントリストによる	ジョイントリストによる		

ジョイントリスト						使用材料 SS400									
H-400 × 200 × 8 × 13			H-244 × 175 × 7 × 11												
		HTB	PLATE					HTB	P.LATE						
		N	Φ	N	t	W	L			N	Φ	N	t	W	L
FLANGE		24	20	2	9	200	410	FLANGE		16	20	2	9	175	290
				4	9	80	410					4	9	70	290
WEB		8	20	2	9	260	170	WEB		4	20	2	9	140	170

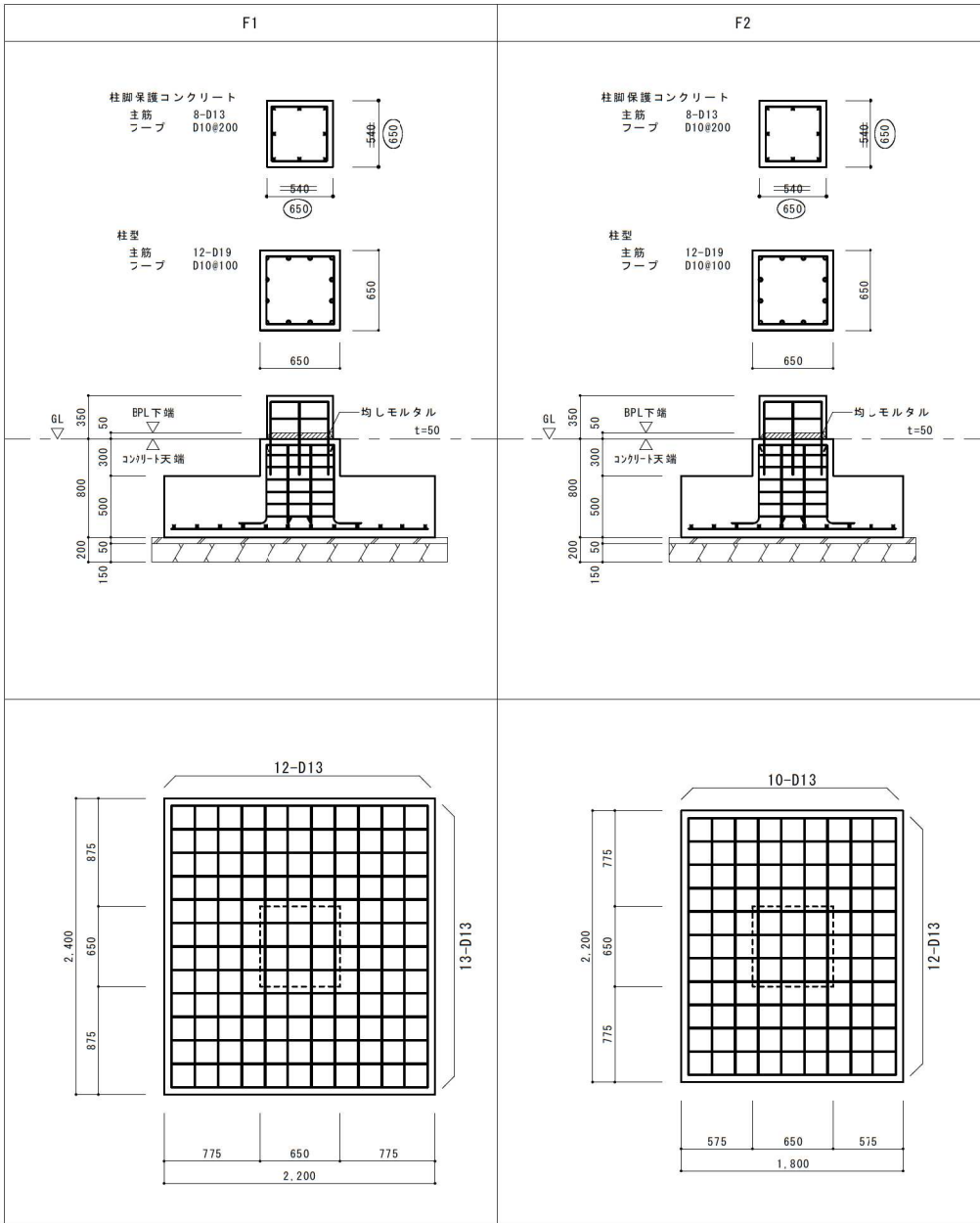
部材リスト S=1/30	使用材料 SS400
--------------	------------

記号	B1	B2	B3	B4	B5	C61・CB1	P1		P2		P3	P4		P5	
位置	全断面		全断面		全断面		柱頭		柱脚		全断面	全断面		柱頭	柱脚
断面															
主材	H-200 × 100 × 5.5 × 8	H-175 × 90 × 5 × 8	H-150 × 75 × 5 × 7	H-125 × 60 × 6 × 8	H-100 × 50 × 5 × 7	H-123 × 60 × 6 × 8	□-150 × 150 × 9		H-200 × 100 × 5.5 × 8		H-150 × 75 × 5 × 7	H-100 × 50 × 5 × 7	□-100 × 100 × 3.2		
JOINT	GPL-6 HTB 2-M16	GPL-6 HTB 2-M16	GPL-6 HTB 2-M16	GPL-6 HTB 2-M16	GPL-6 HTB 2-M16	全溶接	GPL-6 HTB 2-M16 BPL-16 ABOLT 2-M12 L=240 Wnuts締め		GPL-6 HTB 2-M16 BPL-16 ABOLT 2-M12 L=240 Wnuts締め		GPL-6 HTB 2-M16	GPL-6 HTB 2-M16	GPL-6 HTB 2-M16 BPL-16 ABOLT 2-M12 L=240 Wnuts締め		
記号	HB1	HB2	V1	屋根ブレース	胴縁	母屋					支柱		ストル受材		
位置	全断面		全断面		全断面						柱頭		柱脚		
断面															
主材	H-250 × 125 × 6 × 9	H-150 × 75 × 5 × 7	M30 ターンバックル付 (JIS規格品)	M16 ターンバックル付 (JIS規格品)	木-38 × 89 @600	木-45 × 90 @225					□-100 × 100 × 6		[-125 × 65		
JOINT	GPL-6 HTB 2-M20	GPL-6 HTB 2-M16	GPL-12 HTB 2-M22	GPL-9 HTB 1-M16	ピース L-75 × 75 × 6 BOLT 2-M12	ピース L-75 × 75 × 6 BOLT 2-M12					GPL-6 HTB 2-M16 BPL-16 ABOLT 2-M12 L=240 Wnuts締め		*1/4 M16		

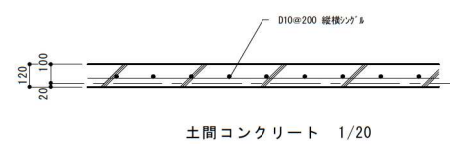
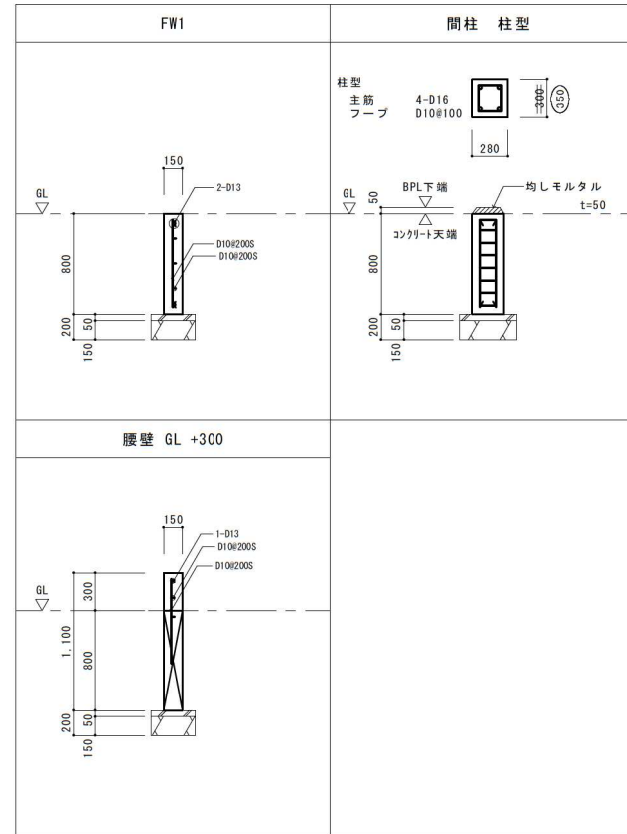
構造設計 一級建築士(大臣)登録第320211号 北名 和宏

株式会社 アクト 〒080-0010 北海道帯広市大通南16丁目2番地2 TEL 0155 20-4510 FAX 0155 20-4520 管理建築士 一級建築士(大臣)登録第262903号 一級建築士事務所 北海道知事登録(一)第354号	設計	製図	設計年月日	縮尺	工事名称	芽室町哺育成施設 実施設計委託	No. S-2-3
	令和2年1月31日				図面名称	10~14ヶ月齢育成舎	

基礎リスト S=1/30



配筋詳細図 S=1/30



構造設計 一級建築士(大臣)登録第320211号 北名 和宏



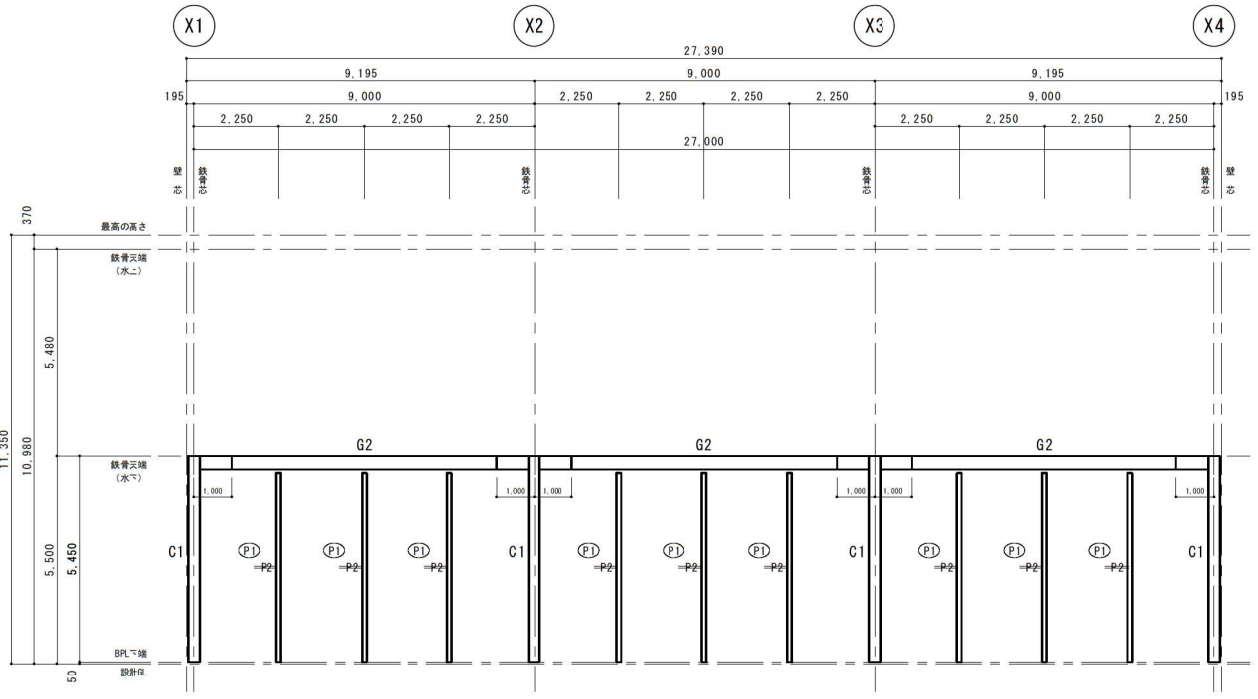
〒080-0010 北海道帯広市大通南16丁目2番地2
TEL 0155-20-4510 FAX 0155-20-4520
管理建築士 一級建築士(大臣)登録第222903号
内海 洋

設計 製図 設計年月日 縮尺
令和2年1月31日

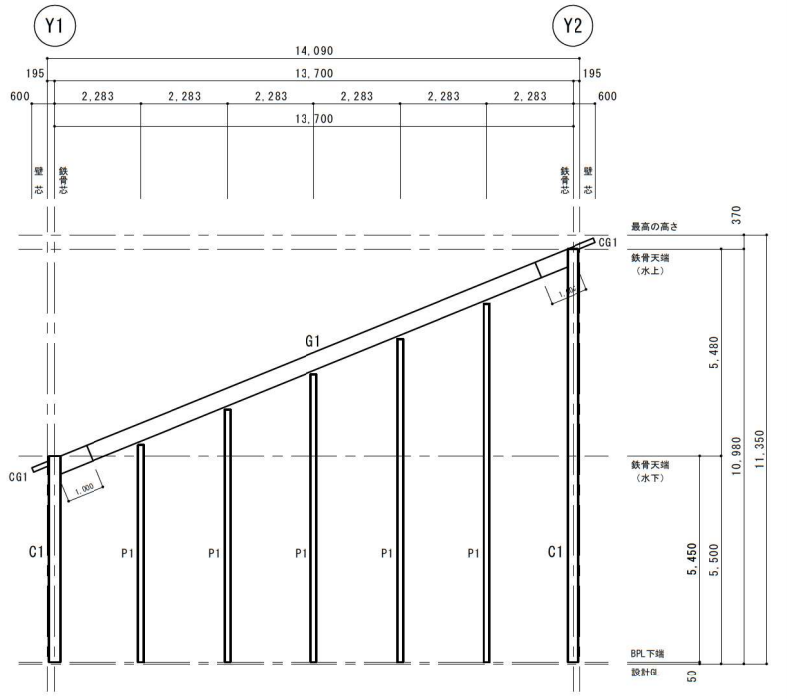
縮尺

工事名称 芽室町哺育育成施設 実施設計委託
図面名称 乾草庫 基礎リスト

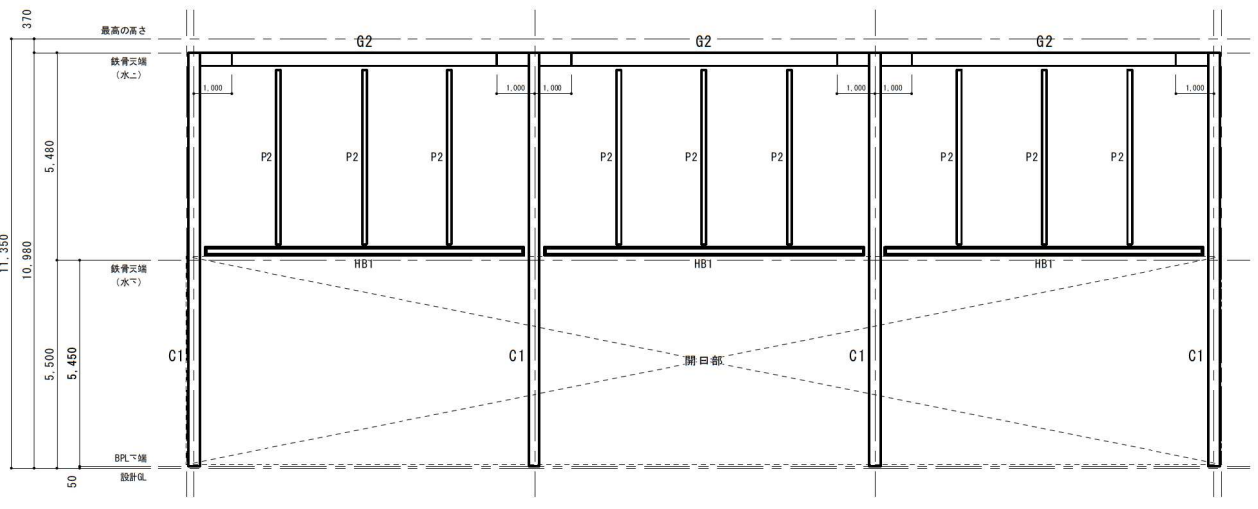
No. S-1-22



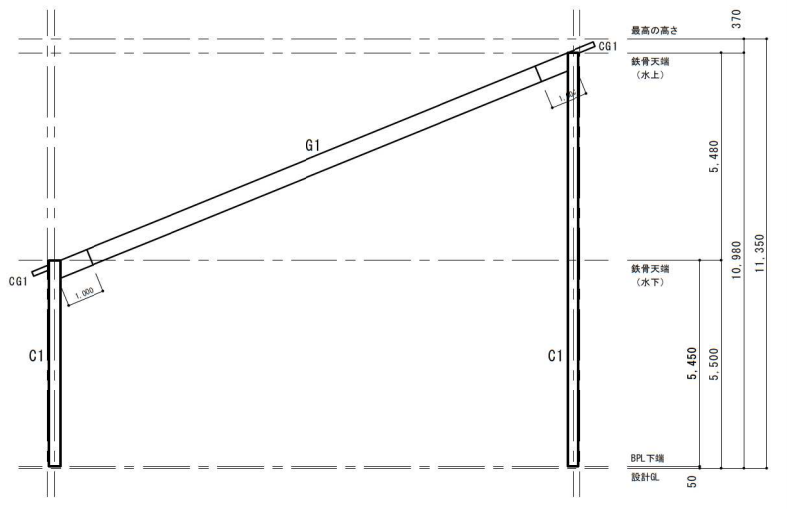
Y1 軸組図 S=1/100



X1・X4 軸組図 S=1/100



Y2 軸組図 S=1/100



X2・X3 軸組図 S=1/100

構造設計 一級建築士(大臣)登録第320211号 北名 和宏

ACT CONSTRUCTION 株式会社 **アクト**
 一級建築士事務所 北海道知事登録(特)第354号

F080-0010 北海道帯広市大通南16丁目2番地2
 TEL 0155 20-4510 FAX 0155 20-4520
 管理建築士 一級建築士(大臣)登録第262908号
内海 洋

設計	製図	設計年月日	縮尺
		令和2年1月31日	1/100

工事名称 芽室町哺育育成施設 実施設計委託
 図面名称 乾草庫 軸組図

No. S-1-22