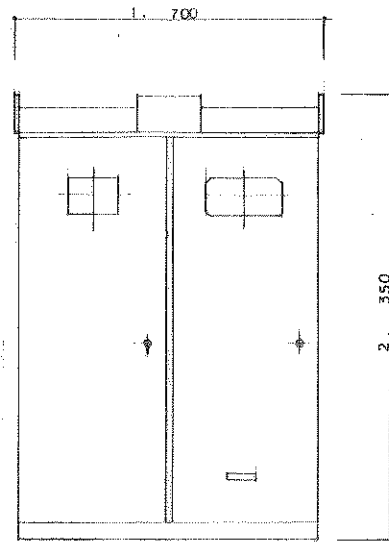
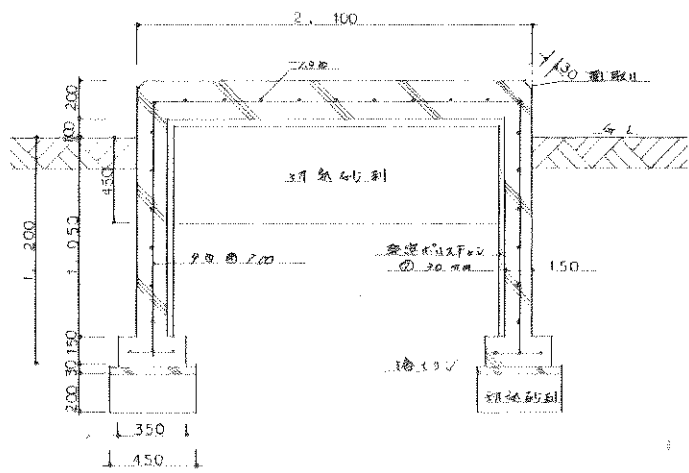


側面

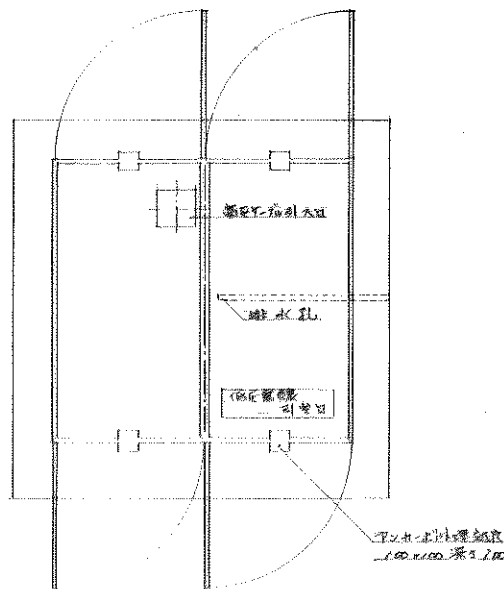


正面

5 1 / 20

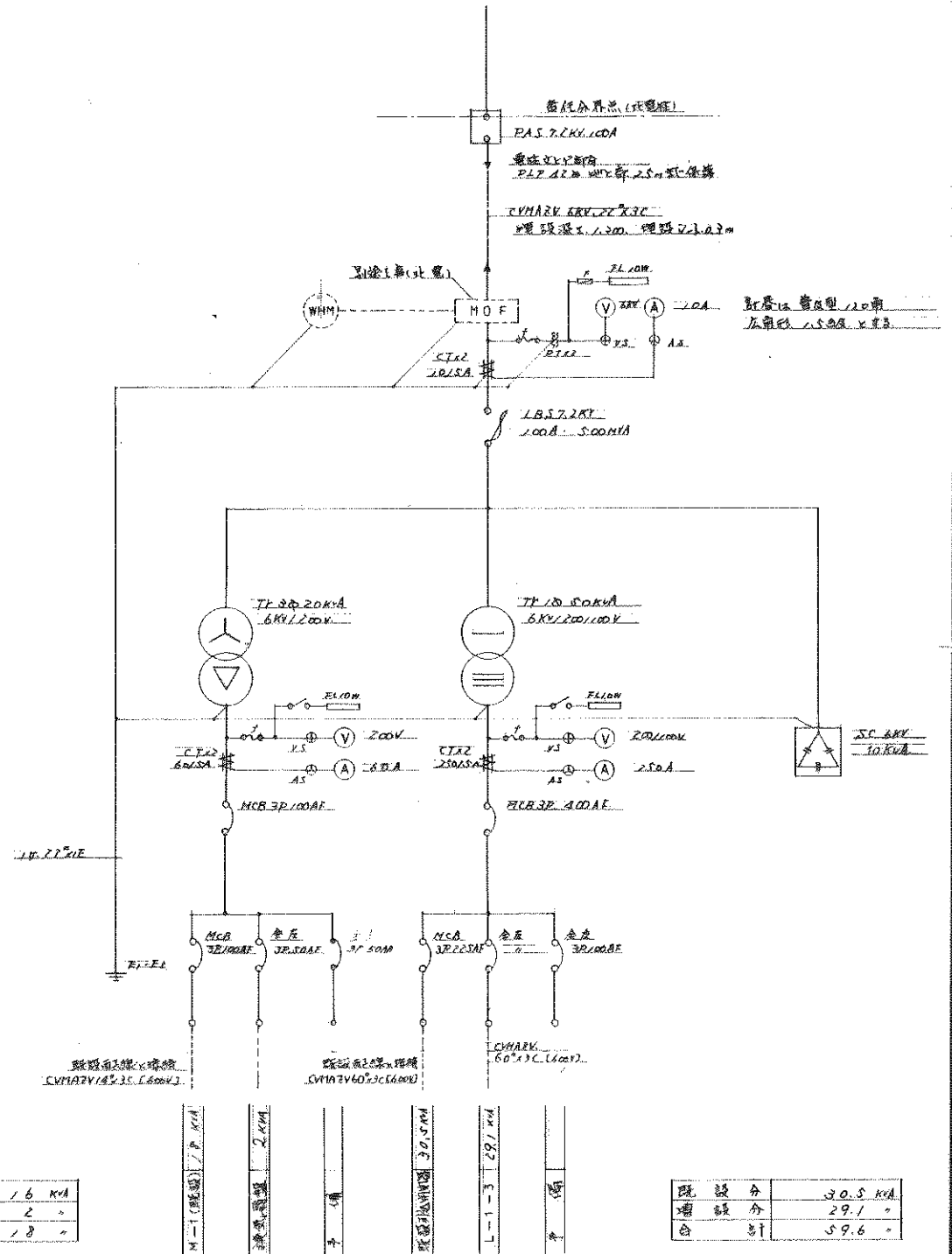


キレバル木硬固



アクリル樹脂板  
1,800x1,100深1,200

既設分	1.6 kVA
追加分	2.0
合計	3.6



既設分	20.5 kVA
追加分	29.1
合計	49.6

単線結線図